

Durch den Einbau einer Spezialschraube, in die spezielle Kegelscheiben eingebaut sind, ist es möglich, die konstanten Leistungswerte und Drehmomente trotz Änderungen der Temperatur und Vibration aufrecht zu erhalten.

Besonders geeignet für Anwendungen in Verbrennungsmotoren, Traktoren, Lastkraftwagen oder schweren Maschinen.

Dank der abgeschrägten Kanten am Klebeband werden jegliche Beschädigungen des Schlauchs vermieden.

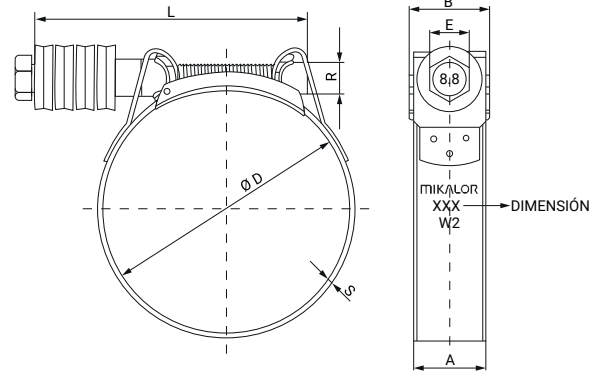
Die Konstantdruck klemme "CT" entspricht der Richtlinie 2002/95 / EG.

MATÉRIEL: Acier inoxydable W2 AISI 430 X5Cr17 (DIN 1.4016)
Vis en acier inoxydable W2 AISI 430

RÉSISTANCE À LA CORROSION:

Rondelles en acier inoxydable W4 AISI 304
72 heures en brouillard salin ASTM B-117

Référence	ØD Application	A	S ±0.03	R	L ±2.0	B ±0.5	E ±0.2	Valeurs maximales		Boîtage	Emballage	
								Pression (Bar)	Par (Nm)			
03020100	17-19	18	+0,2 -0	0,6	M6	50	19,8	10	50	10	50	50
03020118	19-21	18	+0,2 -0	0,6	M6	50	19,8	10	50	10	50	50
03020126	21-23	18	+0,2 -0	0,6	M6	50	19,8	10	48	10	50	50
03020134	23-25	18	+0,2 -0	0,6	M6	50	19,8	10	48	10	50	50
03020142	25-27	18	+0,2 -0	0,6	M6	50	19,8	10	45	10	50	50
03020150	27-29	18	+0,2 -0	0,6	M6	50	19,8	10	45	10	50	50
03020169	29-31	20	+0,3 -0	0,8	M7	70	22,0	11	42	13	50	50
03020177	31-34	20	+0,3 -0	0,8	M7	70	22,0	11	42	13	50	50
03020185	34-37	20	+0,3 -0	0,8	M7	70	22,0	11	40	13	50	50
03020193	37-40	20	+0,3 -0	0,8	M7	70	22,0	11	40	13	50	50
03020206	40-43	20	+0,3 -0	0,8	M7	80	22,0	11	38	13	50	50
03020214	43-47	20	+0,3 -0	0,9	M7	80	22,0	11	38	16	50	50
03020222	47-51	20	+0,3 -0	0,9	M7	80	22,0	11	36	16	50	50
03020230	51-55	20	+0,3 -0	0,9	M7	80	22,0	11	36	16	25	25
03020249	55-59	20	+0,3 -0	0,9	M7	80	22,0	11	34	16	25	25



Référence	ØD Application	A	S ±0.03	R	L ±2.0	B ±0.5	E ±0.2	Valeurs maximales		Boîtage	Emballage	
								Pression (Bar)	Par (Nm)			
03020257	59-63	20	+0,3-0	0,9	M7	80	22,0	11	34	16	25	25
03020265	63-68	20	+0,3-0	0,9	M7	80	22,0	11	34	16	25	25
03020273	68-73	25	+0,4-0	1,0	M8	110	27,5	13	28	30	25	25
03020281	73-79	25	+0,4-0	1,0	M8	110	27,5	13	28	30	25	25
03020290	79-85	25	+0,4-0	1,0	M8	110	27,5	13	28	30	25	25
03020302	85-91	25	+0,4-0	1,0	M8	110	27,5	13	20	30	25	25
03020310	91-97	25	+0,4-0	1,0	M8	110	27,5	13	20	30	25	25
03020329	97-104	25	+0,4-0	1,0	M8	130	27,5	13	20	30	25	25
03020337	104-112	25	+0,4-0	1,0	M8	130	27,5	13	12	30	25	25
03020345	112-121	25	+0,4-0	1,0	M8	130	27,5	13	12	30	25	25
03020353	121-130	25	+0,4-0	1,0	M8	130	27,5	13	12	30	25	25
03020361	130-140	28	+0,4-0	1,2	M10	175	31,0	17	9	45	10	10
03020370	140-150	28	+0,4-0	1,2	M10	175	31,0	17	9	45	10	10
03020388	150-162	28	+0,4-0	1,2	M10	175	31,0	17	9	45	10	10
03020396	162-174	28	+0,4-0	1,2	M10	175	31,0	17	6	45	10	10
03020409	174-187	28	+0,4-0	1,2	M10	175	31,0	17	6	45	10	10
03020417	187-200	28	+0,4-0	1,2	M10	175	31,0	17	6	45	10	10
03020425	200-213	28	+0,4-0	1,2	M10	175	31,0	17	3	45	10	10
03020433	213-226	28	+0,4-0	1,2	M10	175	31,0	17	3	45	10	10
03020441	226-239	28	+0,4-0	1,2	M10	175	31,0	17	3	45	10	10
03020450	239-252	28	+0,4-0	1,2	M10	175	31,0	17	3	45	10	10