

Le collier de serrage Supra est l'évolution du collier Super.

Sa géométrie a été conçue pour que notre Supra puisse devenir un collier léger avec une très haute performance. Grâce à son design unique, son installation et démontage peuvent être réalisés sans besoin de démonter les tubes ou gommés de son application finale, et sans avoir aucun élément du collier en soit qui soit détaché.

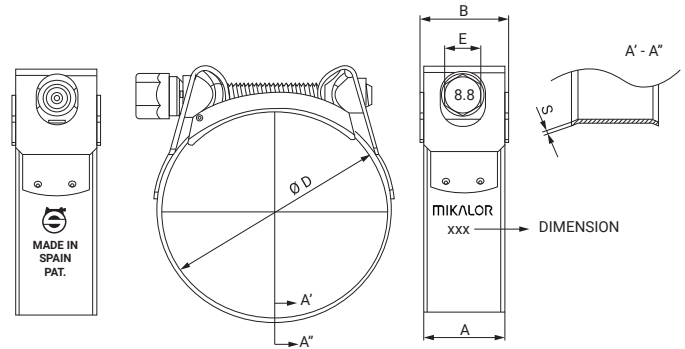
La vis d'haute résistance assure l'application, permettant ainsi des valeurs de couple de serrage assez élevés. Les bords biseautés évitent les coupures dans les tubes et les gommés.

Accomplissant largement la norma EU 2002/95/EC.

MATÉRIEL: Bande en acier inoxydable W2
AISI 430 X6Cr17 (DIN 1.4016)
Vis en acier 19MnB4
(EN-10269) Zingué Cr3

**RÉSISTANCE À
LA CORROSION:** 72 heures en brouillard salin
ASTM B-117

Ø Application	Référence	Métrique	Ø D +1 -0.5	A ±0.3	S ±0.3	B ±0.5	E ±0.2	Valeurs maximales		Boîtage	Emballage
								Pression (Bar)	Par (Nm)		
17-19	03019012	M6	19	18	0,6	19,8	8	45	10	50	400
19-21	03019020	M6	21	18	0,6	19,8	8	45	10	50	400
21-23	03019039	M6	23	18	0,6	19,8	8	45	10	50	400
23-25	03019047	M6	25	18	0,6	19,8	8	45	10	50	400
25-27	03019055	M6	27	18	0,6	19,8	8	45	10	50	400
27-29	03019063	M6	29	18	0,6	19,8	8	45	10	50	200
29-31	03019071	M7	31	20	0,8	22,0	10	40	13	50	50
31-34	03019080	M7	34	20	0,8	22,0	10	40	13	50	50
34-37	03019098	M7	37	20	0,8	22,0	10	40	13	50	50
37-40	03019100	M7	40	20	0,8	22,0	10	40	13	50	50
40-43	03019119	M7	43	20	0,8	22,0	10	40	13	50	50
43-47	03019127	M7	47	20	0,8	22,0	10	36	16	50	50
47-51	03019135	M7	51	20	0,8	22,0	10	36	16	50	50
51-55	03019143	M7	55	20	0,8	22,0	10	36	16	25	25
55-59	03019151	M7	59	20	0,8	22,0	10	36	16	25	25
59-63	03019160	M7	63	20	0,8	22,0	10	36	16	25	25
63-68	03019178	M7	68	20	0,8	22,0	10	36	16	25	25
68-73	03019186	M8	73	25	1,0	27,5	13	28	30	25	25



\varnothing Application	Référence	Métrique	$\varnothing D$ +1 -0.5	A ± 0.3	S ± 0.3	B ± 0.5	E ± 0.2	Valeurs maximales		Boîtage	Emballage
								Pression (Bar)	Par (Nm)		
73-79	03019194	M8	79	25	1,0	27,5	13	28	30	25	25
79-85	03019207	M8	85	25	1,0	27,5	13	28	30	25	25
85-91	03019215	M8	91	25	1,0	27,5	13	20	30	25	25
91-97	03019223	M8	97	25	1,0	27,5	13	20	30	25	25
97-104	03019231	M8	104	25	1,0	27,5	13	20	30	25	25
104-112	03019240	M8	112	25	1,0	27,5	13	12	30	25	25
112-121	03019258	M8	121	25	1,0	27,5	13	12	30	25	25
121-130	03019266	M8	130	25	1,0	27,5	13	12	30	25	25
130-140	03019274	M10	140	28	1,2	31,0	15	9	45	10	10
140-150	03019282	M10	150	28	1,2	31,0	15	9	45	10	10
150-162	03019290	M10	162	28	1,2	31,0	15	9	45	10	10
162-174	03019303	M10	174	28	1,2	31,0	15	6	45	10	10
174-187	03019311	M10	187	28	1,2	31,0	15	6	45	10	10
187-200	03019320	M10	200	28	1,2	31,0	15	6	45	10	10
200-213	03019338	M10	213	28	1,2	31,0	15	3	45	10	10
213-226	03019346	M10	226	28	1,2	31,0	15	3	45	10	10
226-239	03019354	M10	239	28	1,2	31,0	15	3	45	10	10
239-252	03019362	M10	252	28	1,2	31,0	15	3	45	10	10
252-265	03019370	M10	265	28	1,2	31,0	15	3	45	10	10
265-278	03019477	M10	278	28	1,2	31,0	15	3	45	10	10
278-291	03019392	M10	291	28	1,2	31,0	15	3	45	10	10
291-304	03019403	M10	304	28	1,2	31,0	15	3	45	10	10
304-317	03019411	M10	317	28	1,2	31,0	15	3	45	10	10
317-330	03019485	M10	330	28	1,2	31,0	15	3	45	10	10
330-343	03019422	M10	343	28	1,2	31,0	15	3	45	10	10
343-356	03019433	M10	356	28	1,2	31,0	15	3	45	10	10
356-369	03019444	M10	369	28	1,2	31,0	15	3	45	10	10
369-382	03019455	M10	382	28	1,2	31,0	15	3	45	10	10
382-395	03019499	M10	395	28	1,2	31,0	15	3	45	10	10
395-408	03019500	M10	408	28	1,2	31,0	15	3	45	10	10