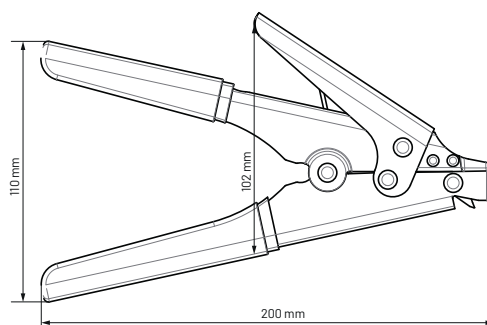


## Pistolet de tension et de coupe pour les colliers de serrage en nylon



Le tendeur-coupeur pour serre-câbles en nylon, admet des largeurs de 3,6 à 9 mm et des épaisseurs de 1,2 à 2,3 mm. Lorsque le pistolet atteint la tension maximale, le coupeur manuel bleu doit être enfoncé pour effectuer la coupe.

**MATÉRIEL:** Corps en acier et cutter manuel  
Poignée en plastique noir

Dénomination	Référence	Poids	Largeur maximale	Boîtage	Emballage
CTN-40	03001000	0,60 kg	22 mm	1	1