

Le fait d'utiliser du titane, d'avoir une conception innovatrice du logement et sa largeur de bande, nous permet d'obtenir les meilleurs résultats comparatifs en poids, performance et corrosion, par rapport à d'autres colliers parmi le monde.

Grâce à des systèmes révolutionnaires dans sa fabrication, nous pouvons fournir toute la gamme, dès le diamètre le plus petit (16-27) jusqu'au diamètre le plus grand (220-240), toujours 100% fait en titane.

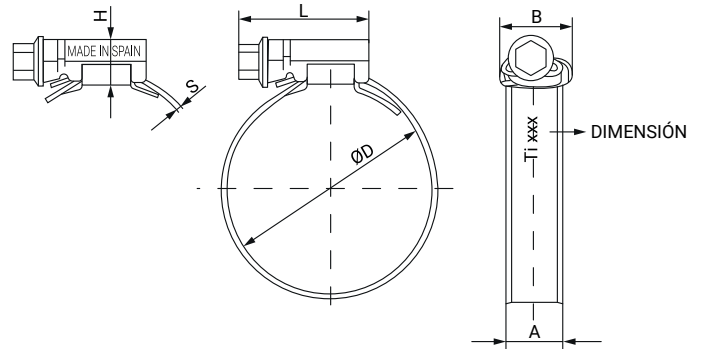
Données ses hautes performances, (moins poids et majeure résistance à la corrosion), il est spécialement indiqué pour des applications dans des moteurs d'haute compétition, moteurs maritimes, aéronautiques et l'industrie chimique, entre autres.

Accomplissant largement avec toutes les normes et directives européennes.

**MATÉRIEL:** Titanium ASTM B-265  
Vis en titane  
ASTM B-348

**FINITION:** Couleur noire  
**RÉSISTANCE À LA CORROSION:** Nombre illimité d'heures en brouillard salin ASTM B-117

Référence	ØD Application	A +0.4-0.2	L +1-0.5	S ±0.1	H Max.	B Max.	Valeurs maximales		Boîitage	Emballage
							Pression (Bar)	Par (Nm)		
03009502	16-27	12,2	29,6	0,8	11	16,6	47,0	4,5	1	20
03009510	20-32	12,2	29,6	0,8	11	16,6	47,0	5,5	1	1
03009529	25-40	12,2	29,6	0,8	11	16,6	42,0	5,5	1	2
03009537	30-45	12,2	29,6	0,8	11	16,6	37,0	5,5	1	1
03009545	32-50	12,2	29,6	0,8	11	16,6	37,0	6,5	1	10
03009553	40-60	12,2	29,6	0,8	11	16,6	32,0	6,5	1	1
03009561	50-70	12,2	29,6	0,8	11	16,6	26,0	7,0	1	1
03009570	60-80	12,2	29,6	0,8	11	16,6	21,0	7,0	1	1
03009588	70-90	12,2	29,6	0,8	11	16,6	18,0	7,0	1	1
03009596	80-100	12,2	29,6	0,8	11	16,6	15,0	7,0	1	1
03009609	90-110	12,2	29,6	0,8	11	16,6	13,0	7,0	1	1
03009617	100-120	12,2	29,6	0,8	11	16,6	11,0	7,0	1	1
03009625	110-130	12,2	29,6	0,8	11	16,6	8,5	7,0	1	1
03009633	120-140	12,2	29,6	0,8	11	16,6	7,4	7,0	1	1
03009641	130-150	12,2	29,6	0,8	11	16,6	6,3	7,0	1	1



Référence	Ø D Application	A +0.4-0.2	L +1-0.5	S ±0.1	H Max.	B Max.	Valeurs maximales		Boîtage	Emballage
							Pression (Bar)	Par (Nm)		
03009650	140-160	12,2	29,6	0,8	11	16,6	5,3	7,0	1	1
03009668	150-170	12,2	29,6	0,8	11	16,6	4,2	7,0	1	1
03009676	160-180	12,2	29,6	0,8	11	16,6	3,2	7,0	1	1
03009684	170-190	12,2	29,6	0,8	11	16,6	2,1	7,0	1	1
03009692	180-200	12,2	29,6	0,8	11	16,6	2,1	7,0	1	1
03009705	190-210	12,2	29,6	0,8	11	16,6	1,9	7,0	1	1
03009713	200-220	12,2	29,6	0,8	11	16,6	1,9	7,0	1	1
03009721	210-230	12,2	29,6	0,8	11	16,6	1,7	7,0	1	1
03009730	220-240	12,2	29,6	0,8	11	16,6	1,7	7,0	1	1