

La abrazadera Supra con doble tornillo es la solución ideal para aplicaciones donde necesitemos incrementar el rendimiento

y mejorar la distribución de las fuerzas del par de apriete aplicado en el tornillo a toda la circunferencia de la banda.

Para garantizar un par de apriete alto, los tornillos fabricados por MIKALOR son de alta calidad con un hexágono exterior, que juntamente con el diseño especial del cono del tornillo, nos permite aplicar los mayores pares de apriete del mercado.

El diseño de la cinta con bordes biselados evita posibles daños en la manguera o tubo y la convierte en una abrazadera segura y fiable.

Especialmente indicada para diámetros de tubos o mangueras superiores a los 270 mm y para aplicaciones industriales en la agricultura, alimentación, maquinaria hidráulica e industrias químicas, entre otros usos.

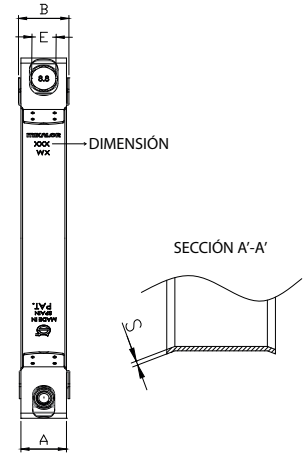
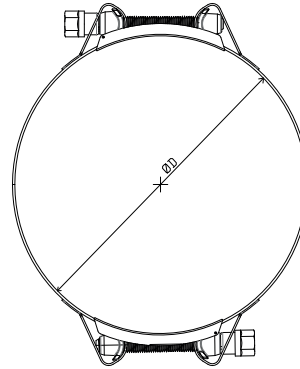
MATERIAL:

Banda y puente: Acero inoxidable W2 AISI 430
Tuercas y tornillos de acero

RESISTENCIA A LA CORROSIÓN:

72 horas de niebla salina
ASTM B-117

| Ø D Aplicación | Referencia | Ø D +0.3 -0.2 | A ±0.3 | S ±0.3 | B ±0.5 | E ±0.2 | Par de apriete (Nm) | Envase | Embalaje |
|----------------|------------|------------------|-----------|-----------|-----------|-----------|------------------------|--------|----------|
| 270-280 | 03170001 | 280 | 28 | 1,2 | 31 | 15 | 40 | 5 | 5 |
| 280-290 | 03170003 | 290 | 28 | 1,2 | 31 | 15 | 40 | 5 | 5 |
| 285-295 | 03170005 | 295 | 28 | 1,2 | 31 | 15 | 40 | 5 | 5 |
| 315-325 | 03170007 | 325 | 28 | 1,2 | 31 | 15 | 40 | 5 | 5 |
| 345-355 | 03170009 | 355 | 28 | 1,2 | 31 | 15 | 40 | 5 | 5 |
| 370-385 | 03170011 | 385 | 28 | 1,2 | 31 | 15 | 40 | 5 | 5 |
| 395-410 | 03170013 | 410 | 28 | 1,2 | 31 | 15 | 40 | 5 | 5 |
| 420-435 | 03170015 | 435 | 28 | 1,2 | 31 | 15 | 40 | 5 | 5 |



| Ø D Aplicación | Referencia | Ø D +0.3 -0.2 | A ±0.3 | S ±0.3 | B ±0.5 | E ±0.2 | Par de apriete (Nm) | Envase | Embalaje |
|-------------------|------------|------------------|-----------|-----------|-----------|-----------|------------------------|--------|----------|
| 445-460 | 03170017 | 460 | 28 | 1,2 | 31 | 15 | 40 | 5 | 5 |
| 470-485 | 03170019 | 485 | 28 | 1,2 | 31 | 15 | 40 | 5 | 5 |
| 495-510 | 03170021 | 510 | 28 | 1,2 | 31 | 15 | 40 | 5 | 5 |
| 520-535 | 03170023 | 535 | 28 | 1,2 | 31 | 15 | 40 | 5 | 5 |
| 545-560 | 03170025 | 560 | 28 | 1,2 | 31 | 15 | 40 | 5 | 5 |
| 570-585 | 03170027 | 585 | 28 | 1,2 | 31 | 15 | 40 | 5 | 5 |
| 595-610 | 03170029 | 610 | 28 | 1,2 | 31 | 15 | 40 | 5 | 5 |
| 620-635 | 03170031 | 635 | 28 | 1,2 | 31 | 15 | 40 | 5 | 5 |
| 650-665 | 03170033 | 665 | 28 | 1,2 | 31 | 15 | 40 | 5 | 5 |
| 680-695 | 03170035 | 695 | 28 | 1,2 | 31 | 15 | 40 | 5 | 5 |
| 715-730 | 03170037 | 730 | 28 | 1,2 | 31 | 15 | 40 | 5 | 5 |
| 740-755 | 03170039 | 755 | 28 | 1,2 | 31 | 15 | 40 | 5 | 5 |
| 765-780 | 03170041 | 780 | 28 | 1,2 | 31 | 15 | 40 | 5 | 5 |
| 790-805 | 03170043 | 805 | 28 | 1,2 | 31 | 15 | 40 | 5 | 5 |
| 820-835 | 03170045 | 835 | 28 | 1,2 | 31 | 15 | 40 | 5 | 5 |