

Con la incorporación de un tornillo especial al que se le incorporan unas arandelas cónicas especiales, se consiguen mantener los valores de rendimiento y par de apriete constantes ante cualquier variación de temperatura y vibración.

Especialmente indicada para aplicaciones en motores de combustión, tractores, camiones o maquinaria pesada.

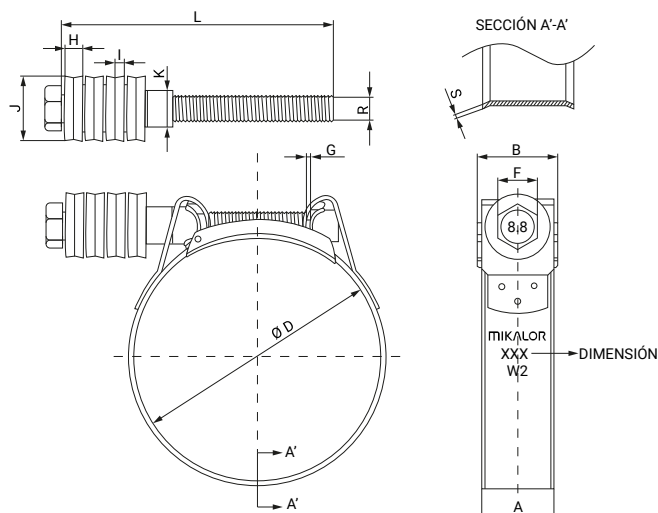
Gracias a sus bordes biselados en la cinta, evitamos cualquier tipo de deterioro en la manguera.

La abrazadera de presión constante "CT" cumple con la Directiva 2002/95/EC.

MATERIAL: Banda y puente: W2 Acero inoxidable X6Cr 17
DIN 1.4016 AISI 430
Tornillo: Acero inoxidable AISI 430
Arandelas: Acero inoxidable AISI 304

RESISTENCIA A LA CORROSIÓN: 72 horas de niebla salina
ASTM B-117

Ø D ±2.0	Referencia	A	S ±0.03	G	R	L ±2.0	H	I	J ±0.3	K ±0.2	Envase	Embalaje
17-19	03020100	18 +0.2-0	0,6	0.5-20	M6	50	3	1.8	17.0	9.0	50	50
19-21	03020118	18 +0.2-0	0,6	0.5-20	M6	50	3	1.8	17.0	9.0	50	50
21-23	03020126	18 +0.2-0	0,6	0.5-20	M6	50	3	1.8	17.0	9.0	50	50
23-25	03020134	18 +0.2-0	0,6	0.5-20	M6	50	3	1.8	17.0	9.0	50	50
25-27	03020142	18 +0.2-0	0,6	0.5-20	M6	50	3	1.8	17.0	9.0	50	400
27-29	03020150	18 +0.2-0	0,6	0.5-20	M6	50	3	1.8	17.0	9.0	50	50
29-31	03020169	20 +0.3-0	0,8	0.5-20	M7	70	4	2.4	18.0	10.0	50	50
31-34	03020177	20 +0.3-0	0,8	0.5-20	M7	70	4	2.4	18.0	10.0	50	50
34-37	03020185	20 +0.3-0	0,8	0.5-20	M7	70	4	2.4	18.0	10.0	50	50
37-40	03020193	20 +0.3-0	0,8	0.5-20	M7	70	4	2.4	18.0	10.0	50	50
40-43	03020206	20 +0.3-0	0,8	0.5-20	M7	80	4	2.4	18.0	10.0	50	50
43-47	03020214	20 +0.3-0	0,9	0.5-20	M7	80	4	2.4	18.0	10.0	50	50
47-51	03020222	20 +0.3-0	0,9	0.5-20	M7	80	4	2.4	18.0	10.0	50	50
51-55	03020230	20 +0.3-0	0,9	0.5-20	M7	80	4	2.4	18.0	10.0	25	25
55-59	03020249	20 +0.3-0	0,9	0.5-20	M7	80	4	2.4	18.0	10.0	25	25
59-63	03020257	20 +0.3-0	0,9	0.5-20	M7	80	4	2.4	18.0	10.0	25	25



Ø D ±2.0	Referencia	A	S ±0.03	G	R	L ±2.0	H	I	J ±0.3	K ±0.2	Envase	Embalaje
63-68	03020265	20 +0.3-0	0,9	0.5-20	M7	80	4	2.4	18.0	10.0	25	25
68-73	03020273	25 +0.4-0	1.0	0.5-20	M8	110	8	2.0	20.0	12.0	25	25
73-79	03020281	25 +0.4-0	1.0	0.5-20	M8	110	8	2.0	20.0	12.0	25	25
79-85	03020290	25 +0.4-0	1.0	0.5-20	M8	110	8	2.0	20.0	12.0	25	25
85-91	03020302	25 +0.4-0	1.0	0.5-20	M8	110	8	2.0	20.0	12.0	25	25
91-97	03020310	25 +0.4-0	1.0	0.5-20	M8	110	8	2.0	20.0	12.0	25	25
97-104	03020329	25 +0.4-0	1.0	0.5-20	M8	130	10	2.0	20.0	12.0	25	25
104-112	03020337	25 +0.4-0	1.0	0.5-20	M8	130	10	2.0	20.0	12.0	25	25
112-121	03020345	25 +0.4-0	1.0	0.5-20	M8	130	10	2.0	20.0	12.0	25	25
121-130	03020353	25 +0.4-0	1.0	0.5-20	M8	130	10	2.0	20.0	12.0	25	25
130-140	03020361	28 +0.4-0	1.2	0.5-20	M10	175	10	3.1	20.5	14.0	10	10
140-150	03020370	28 +0.4-0	1.2	0.5-20	M10	175	10	3.1	20.5	14.0	10	10
150-162	03020388	28 +0.4-0	1.2	0.5-20	M10	175	10	3.1	20.5	14.0	10	10
162-174	03020396	28 +0.4-0	1.2	0.5-20	M10	175	10	3.1	20.5	14.0	10	10
174-187	03020409	28 +0.4-0	1.2	0.5-20	M10	175	10	3.1	20.5	14.0	10	10
187-200	03020417	28 +0.4-0	1.2	0.5-20	M10	175	10	3.1	20.5	14.0	10	10
200-213	03020425	28 +0.4-0	1.2	0.5-20	M10	175	10	3.1	20.5	14.0	10	10
213-226	03020433	28 +0.4-0	1.2	0.5-20	M10	175	10	3.1	20.5	14.0	10	10
226-239	03020441	28 +0.4-0	1.2	0.5-20	M10	175	10	3.1	20.5	14.0	10	10
239-252	03020450	28 +0.4-0	1.2	0.5-20	M10	175	10	3.1	20.5	14.0	10	10