

Mikalor fue la primera compañía en diseñar y fabricar una abrazadera de altas prestaciones que fuera capaz de asegurar la estanqueidad cuando se trataba de altas presiones.

Su sistema de apriete está basado en una tuerca hexagonal de alta resistencia, lo que garantiza un fácil apriete con cualquier tipo de herramienta.

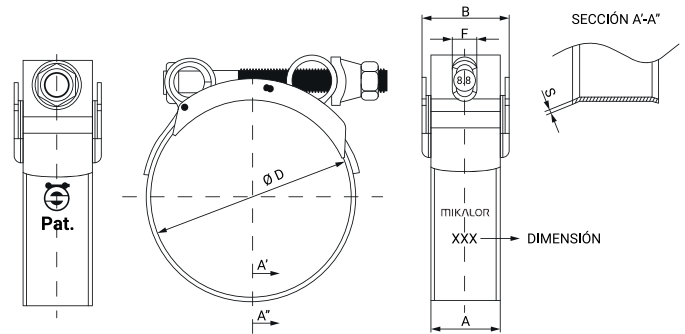
Sus bordes biselados evitan cortes en los tubos y gomas. Especialmente utilizada en la agricultura y en la minería, además de ser también utilizada en todo tipo de transportes de fluidos.

MATERIAL: Cinta de acero W1 suave F111
Tornillo de acero Qst 36-3 (DIN 1.0213)
Casquillo de acero (DIN 1.0333)

ACABADO: Galvanizado

RESISTENCIA A LA CORROSIÓN: 72 horas de niebla salina
ASTM B-117

Ø Aplicación	Referencia	Ø D ±0.2	A +0.3 -0	S ±0.03	B ±0.5	F ±0.03	Valores Máx.		Envase	Embalaje
							Presión (Bar)	Par (Nm)		
17-19	03018263	19	18	0,6	19,8	1,5	48	4,5	50	400
20-22	03018271	22	18	0,6	19,8	1,5	48	4,5	50	400
23-25	03018280	25	18	0,6	19,8	1,5	45	4,5	50	400
26-28	03018298	28	18	0,6	19,8	1,5	45	4,5	50	400
29-31	03018300	31	20	0,8	22,0	1,7	42	8,0	50	50
32-35	03018319	35	20	0,8	22,0	1,7	42	8,0	50	50
36-39	03018327	39	20	0,8	22,0	1,7	40	8,0	50	50
40-43	03018335	43	20	0,8	22,0	1,7	40	8,0	50	50
44-47	03018010	47	22	1,2	24,5	2,0	44	16,0	50	50
48-51	03018028	51	22	1,2	24,5	2,0	44	16,0	50	50
52-55	03018036	55	22	1,2	24,5	2,0	40	16,0	25	25
56-59	03018044	59	22	1,2	24,5	2,0	40	16,0	25	25
60-63	03018052	63	22	1,2	24,5	2,0	36	16,0	25	25
64-67	03018060	67	22	1,2	24,5	2,0	36	16,0	25	25
68-73	03018079	73	25	1,5	26,5	2,5	28	25,0	25	25
74-79	03018087	79	25	1,5	26,5	2,5	28	25,0	25	25
80-85	03018095	85	25	1,5	26,5	2,5	28	25,0	25	25
86-91	03018108	91	25	1,5	26,5	2,5	20	25,0	25	25



\varnothing Aplicación	Referencia	$\varnothing D$ ± 0.2	A $+0.3 -0$	S ± 0.03	B ± 0.5	F ± 0.03	Valores Max.		Envase	Embalaje
							Presion (Bar)	Par (Nm)		
92-97	03018116	97	25	1,5	26,5	2,5	20	25,0	25	25
98-103	03018124	103	25	1,5	26,5	2,5	20	25,0	25	25
104-112	03018132	112	25	1,5	26,5	2,5	12	25,0	25	25
113-121	03018140	121	25	1,5	26,5	2,5	12	25,0	25	25
122-130	03018159	130	25	1,5	26,5	2,5	12	25,0	25	25
131-139	03018167	139	26	1,7	29,0	2,5	9	50,0	10	10
140-148	03018175	148	26	1,7	29,0	2,5	9	50,0	10	10
149-161	03018183	161	26	1,7	29,0	2,5	9	50,0	10	10
162-174	03018191	174	26	1,7	29,0	2,5	6	50,0	10	10
175-187	03018204	187	26	1,7	29,0	2,5	6	50,0	10	10
188-200	03018212	200	26	1,7	29,0	2,5	6	50,0	10	10
201-213	03018220	213	26	1,7	29,0	2,5	3	50,0	10	10
214-226	03018239	226	26	1,7	29,0	2,5	3	50,0	10	10
227-239	03018247	239	26	1,7	29,0	2,5	3	50,0	10	10
240-252	03018255	252	26	1,7	29,0	2,5	3	50,0	10	10