



El cierre de muelle SRV es un elemento de gran utilidad para la sujeción y posicionamiento en paneles móviles para el acceso a su correspondiente vástago o complemento del cierre. El tipo de cierre forma A se fija al panel por medio de un roscado o remachado, y las formas B y C quedan ensambladas al panel mediante una fijación de auto-retención.

**MATERIAL:** Acero para muelles

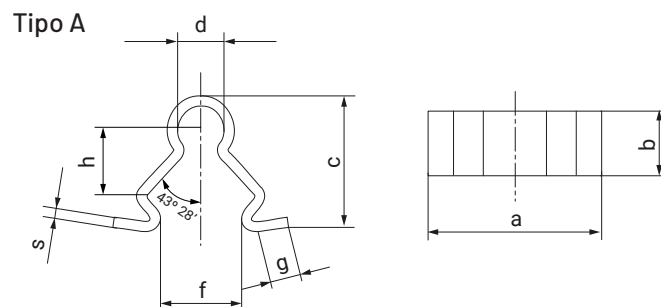
**DUREZA:** Tipo A: HRC 40÷45

Tipo B / C: HRC 44÷48

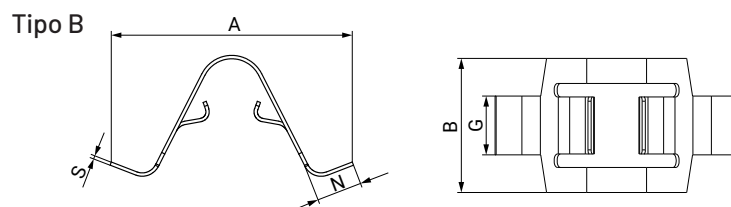
Tipo D: HRC 42÷44

**RECUBRIMIENTO:** Tipo A: Cincado

Tipo B / C / D: Aceitado  
antioxidante



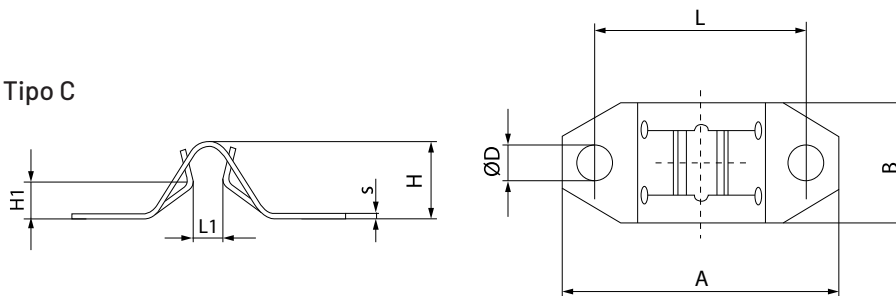
Denominación	Referencia	a	b	c	d	f	g	h	s	Envase	Embalaje
SRV 4434	02260082	±0.3	±0.2	±0.3	+0.2	≈	+0.2	+0.2	±0.05	1.000	8.000



Denominación	Referencia	A	B	G	N	S	Envase	Embalaje
SRV 2108	02260031	±1.0	±0.1	±0.2	±0.4	±0.05	500	4.000
SRV 1840	02260041	29	16	7,0	5,30	0,4	500	4.000

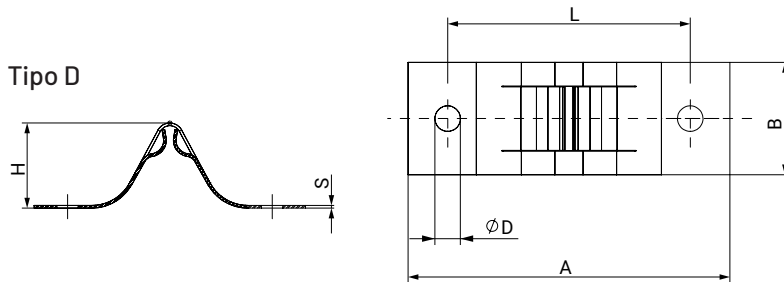


Tipo C



Denominación	Referencia	H1 ±0.2	H ±0.2	L1 ±0.2	S ±0.05	L ±0.2	B ±0.2	A ±0.2	Ø D ±0.2	Envase	Embalaje
SRV 1682	02260023	4,00	7,0	3,00	0,4	19,50	11,00	25,50	3,30	500	4.000

Tipo D



Denominación	Referencia	H -0+1.0	S ±0.05	L ±1.0	B ±0.10	A ±1.0	Ø D +0.10	Envase	Embalaje
SRV 1657	02260015	15,80	0,5	38,00	17,40	50,40	4,00	2.500	2.500