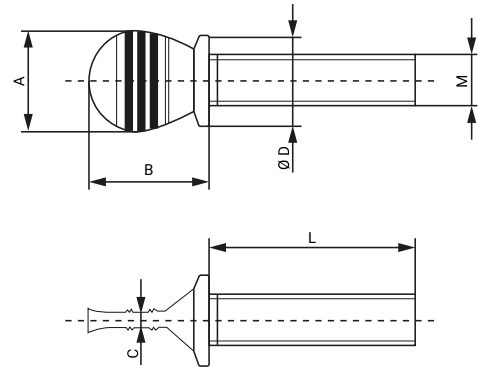


Este tornillo lleva una superficie estrida y plana que permite ser manipulada y de este modo realizar un apriete manual. Ideal para aquellas ocasiones que se debe apretar y aflojar el tornillo de manera repetitiva. Lleva incorporada su propia arandela para un mejor apriete.

MATERIAL: Acero suave Fe
ACABADO: Cincado Cr3

Medida M x L	Referencia	L	A		B		C		Ø D	P Paso rosca	Envase	Embalaje
			Mín. - Máx.	Mín. - Máx.	Mín. - Máx.	Mín. - Máx.						
4 x 10	03122012	10 +- 0,8	7,5-9,5	9,0-11,0	0,5-1,1	6,6-7,4	0,7	200	3.200			
4 x 12	03122020	12 +- 0,8	7,5-9,5	9,0-11,0	0,5-1,1	6,6-7,4	0,7	200	3.200			
4 x 15	03122039	15 +- 0,8	7,5-9,5	9,0-11,0	0,5-1,1	6,6-7,4	0,7	200	3.200			
4 x 20	03122047	20 +- 0,8	7,5-9,5	9,0-11,0	0,5-1,1	6,6-7,4	0,7	200	3.200			
4 x 25	03122055	25 +- 0,8	7,5-9,5	9,0-11,0	0,5-1,1	6,6-7,4	0,7	200	3.200			
5 x 10	03122071	10 +- 0,8	9,0-11,0	11,5-13,5	0,7-1,3	7,9-8,7	0,8	200	3.200			
5 x 12	03122080	12 +- 0,8	9,0-11,0	11,5-13,5	0,7-1,3	7,9-8,7	0,8	200	3.200			
5 x 15	03122098	15 +- 0,8	9,0-11,0	11,5-13,5	0,7-1,3	7,9-8,7	0,8	200	3.200			
5 x 20	03122100	20 +- 0,8	9,0-11,0	11,5-13,5	0,7-1,3	7,9-8,7	0,8	200	3.200			
5 x 25	03122119	25 +- 0,8	9,0-11,0	11,5-13,5	0,7-1,3	7,9-8,7	0,8	200	1.600			
5 x 30	03122127	30 +- 1,5	9,0-11,0	11,5-13,5	0,7-1,3	7,9-8,7	0,8	200	1.600			
5 x 35	03122135	35 +- 1,5	9,0-11,0	11,5-13,5	0,7-1,3	7,9-8,7	0,8	200	1.600			
5 x 40	03122143	40 +- 1,5	9,0-11,0	11,5-13,5	0,7-1,3	7,9-8,7	0,8	200	1.600			
5 x 45	03122151	45 +- 1,5	9,0-11,0	11,5-13,5	0,7-1,3	7,9-8,7	0,8	200	1.600			
5 x 50	03121160	50 +- 1,5	9,0-11,0	11,5-13,5	0,7-1,3	7,9-8,7	0,8	200	1.600			
6 x 10	03122178	10 +- 0,8	10,9-13,3	13,3-15,7	1,4-2,2	10,4-11,6	1	200	1.600			
6 x 12	03122186	12 +- 0,8	10,9-13,3	13,3-15,7	1,4-2,2	10,4-11,6	1	200	1.600			
6 x 15	03122194	15 +- 0,8	10,9-13,3	13,3-15,7	1,4-2,2	10,4-11,6	1	200	1.600			
6 x 20	03122207	20 +- 0,8	10,9-13,3	13,3-15,7	1,4-2,2	10,4-11,6	1	200	1.600			
6 x 25	03122215	25 +- 0,8	10,9-13,3	13,3-15,7	1,4-2,2	10,4-11,6	1	200	1.600			
6 x 30	03122223	30 +- 1,5	10,9-13,3	13,3-15,7	1,4-2,2	10,4-11,6	1	200	1.600			
6 x 35	03122231	35 +- 1,5	10,9-13,3	13,3-15,7	1,4-2,2	10,4-11,6	1	200	1.600			
6 x 40	03122240	40 +- 1,5	10,9-13,3	13,3-15,7	1,4-2,2	10,4-11,6	1	200	1.600			
6 x 45	03122258	45 +- 1,5	10,9-13,3	13,3-15,7	1,4-2,2	10,4-11,6	1	200	1.600			
6 x 50	03122266	50 +- 1,5	10,9-13,3	13,3-15,7	1,4-2,2	10,4-11,6	1	200	1.600			



Medida M x L	Referencia	L	A Mín. - Máx.	B Mín. - Máx.	C Mín. - Máx.	Ø D Mín. - Máx.	P Paso rosca	Envase	Embalaje
8 x 12	03122290	12 +-0,8	13,4-15,8	17,3-19,7	1,6-2,4	13,9-15,1	1,25	100	800
8 x 15	03122303	15 +-0,8	13,4-15,8	17,3-19,7	1,6-2,4	13,9-15,1	1,25	100	800
8 x 20	03122311	20 +-0,8	13,4-15,8	17,3-19,7	1,6-2,4	13,9-15,1	1,25	100	800
8 x 25	03122320	25 +-0,8	13,4-15,8	17,3-19,7	1,6-2,4	13,9-15,1	1,25	100	800
8 x 30	03122338	30 +-1,5	13,4-15,8	17,3-19,7	1,6-2,4	13,9-15,1	1,25	100	800
8 x 35	03122346	35 +-1,5	13,4-15,8	17,3-19,7	1,6-2,4	13,9-15,1	1,25	100	800
8 x 40	03122354	40 +-1,5	13,4-15,8	17,3-19,7	1,6-2,4	13,9-15,1	1,25	100	800
8 x 45	03122362	45 +-1,5	13,4-15,8	17,3-19,7	1,6-2,4	13,9-15,1	1,25	100	800
8 x 50	03122370	50 +-1,5	13,4-15,8	17,3-19,7	1,6-2,4	13,9-15,1	1,25	100	800
8 x 55	03122389	55 +-1,5	13,4-15,8	17,3-19,7	1,6-2,4	13,9-15,1	1,25	100	800
8 x 60	03122397	60 +-1,5	13,4-15,8	17,3-19,7	1,6-2,4	13,9-15,1	1,25	100	800
10 x 20	03122418	20 +-0,8	16,5-19,5	21,0-24,0	1,8-2,6	17,4-18,6	1,5	100	800
10 x 25	03122426	25 +-0,8	16,5-19,5	21,0-24,0	1,8-2,6	17,4-18,6	1,5	100	800
10 x 30	03122434	30 +-1,5	16,5-19,5	21,0-24,0	1,8-2,6	17,4-18,6	1,5	100	400
10 x 35	03122442	35 +-1,5	16,5-19,5	21,0-24,0	1,8-2,6	17,4-18,6	1,5	100	400
10 x 40	03122450	40 +-1,5	16,5-19,5	21,0-24,0	1,8-2,6	17,4-18,6	1,5	100	400
10 x 45	03122469	45 +-1,5	16,5-19,5	21,0-24,0	1,8-2,6	17,4-18,6	1,5	100	400
10 x 50	03122477	50 +-1,5	16,5-19,5	21,0-24,0	1,8-2,6	17,4-18,6	1,5	100	400
10 x 55	03122485	55 +-1,5	16,5-19,5	21,0-24,0	1,8-2,6	17,4-18,6	1,5	100	400
10 x 60	03122493	60 +-1,5	16,5-19,5	21,0-24,0	1,8-2,6	17,4-18,6	1,5	100	400