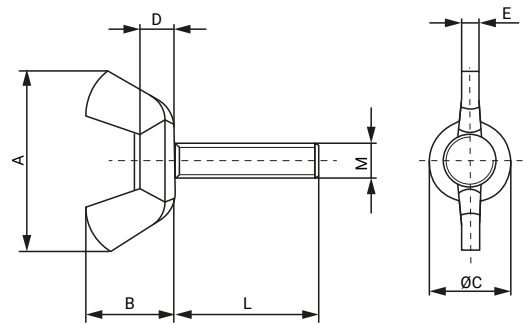


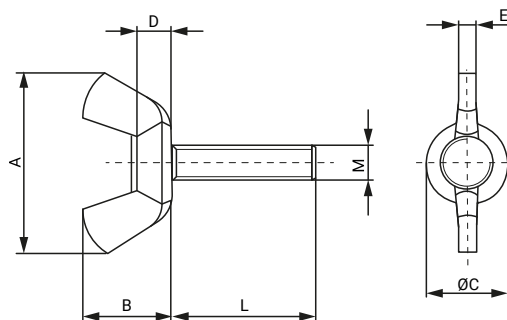
Este tornillo lleva incorporado una palomilla que permite realizar un apriete manual. Ideal para aquellas ocasiones que se debe apretar y aflojar el tornillo de manera repetitiva.

MATERIAL: Acero suave Fe
ACABADO: Cincado Cr3

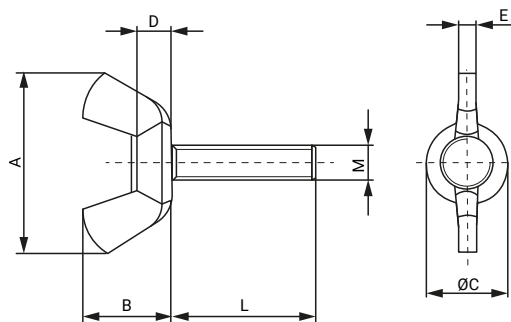
Medida M x L	Referencia	L	A	B	ØC	D	E	Paso rosca	Envase	Embalaje
			Mín. - Máx.	Mín. - Máx.	Mín. - Máx.	Mín. - Máx.	Mín. - Máx.			
3 x 6	03120017	6 +- 0,8	17,70-19,20	8,20-9,40	7,40-8,20	2,80-3,20	1,80-2,20	0,5	200	6.400
3 x 8	02120025	8 +- 0,8	17,70-19,20	8,20-9,40	7,40-8,20	2,80-3,20	1,80-2,20	0,5	200	6.400
3 x 10	03120033	10 +- 0,8	17,70-19,20	8,20-9,40	7,40-8,20	2,80-3,20	1,80-2,20	0,5	200	6.400
3 x 12	03120041	12 +- 0,8	17,70-19,20	8,20-9,40	7,40-8,20	2,80-3,20	1,80-2,20	0,5	200	6.400
3 x 14	03120050	14 +- 0,8	17,70-19,20	8,20-9,40	7,40-8,20	2,80-3,20	1,80-2,20	0,5	200	6.400
3 x 15	03120068	15 +- 0,8	17,70-19,20	8,20-9,40	7,40-8,20	2,80-3,20	1,80-2,20	0,5	200	3.200
3 x 20	03120076	20 +- 0,8	17,70-19,20	8,20-9,40	7,40-8,20	2,80-3,20	1,80-2,20	0,5	200	3.200
3 x 25	03120498	25 +- 0,8	17,70-19,20	8,20-9,40	7,40-8,20	2,80-3,20	1,80-2,20	0,5	200	1.600
3 x 30	03120500	30 +- 1,5	17,70-19,20	8,20-9,40	7,40-8,20	2,80-3,20	1,80-2,20	0,5	200	1.600
4 x 6	03120519	6 +- 0,8	20,00-22,00	9,00-10,20	8,30-9,30	3,80-4,20	2,30-2,70	0,7	200	3.200
4 x 8	03120084	8 +- 0,8	20,00-22,00	9,00-10,20	8,30-9,30	3,80-4,20	2,30-2,70	0,7	200	3.200
4 x 10	03120092	10 +- 0,8	20,00-22,00	9,00-10,20	8,30-9,30	3,80-4,20	2,30-2,70	0,7	200	3.200
4 x 12	03120105	12 +- 0,8	20,00-22,00	9,00-10,20	8,30-9,30	3,80-4,20	2,30-2,70	0,7	200	3.200
4 x 14	03120113	14 +- 0,8	20,00-22,00	9,00-10,20	8,30-9,30	3,80-4,20	2,30-2,70	0,7	200	3.200
4 x 15	03120121	15 +- 0,8	20,00-22,00	9,00-10,20	8,30-9,30	3,80-4,20	2,30-2,70	0,7	200	3.200
4 x 20	03120130	20 +- 0,8	20,00-22,00	9,00-10,20	8,30-9,30	3,80-4,20	2,30-2,70	0,7	200	3.200
4 x 25	03120148	25 +- 0,8	20,00-22,00	9,00-10,20	8,30-9,30	3,80-4,20	2,30-2,70	0,7	200	1.600
4 x 30	03120527	30 +- 1,5	20,00-22,00	9,00-10,20	8,30-9,30	3,80-4,20	2,30-2,70	0,7	200	1.600
4 x 35	03120535	35 +- 1,5	20,00-22,00	9,00-10,20	8,30-9,30	3,80-4,20	2,30-2,70	0,7	200	1.600



Medida M x L	Referencia	L	A		B		ØC		D		E		P Paso rosca	Envase	Embalaje
			Mín. - Máx.	Mín. - Máx.	Mín. - Máx.	Mín. - Máx.	Mín. - Máx.	Mín. - Máx.	Mín. - Máx.	Mín. - Máx.					
5 x 8	03120543	8 +- 0,8	20,00-22,00	9,00-10,20	8,30-9,30	3,80-4,20	2,30-2,70	0,8	200	3.200					
5 x 10	03120156	10 +- 0,8	20,00-22,00	9,00-10,20	8,30-9,30	3,80-4,20	2,30-2,70	0,8	200	3.200					
5 x 12	03120164	12 +- 0,8	20,00-22,00	9,00-10,20	8,30-9,30	3,80-4,20	2,30-2,70	0,8	200	3.200					
5 x 14	03120172	14 +- 0,8	20,00-22,00	9,00-10,20	8,30-9,30	3,80-4,20	2,30-2,70	0,8	200	3.200					
5 x 15	03120180	15 +- 0,8	20,00-22,00	9,00-10,20	8,30-9,30	3,80-4,20	2,30-2,70	0,8	200	3.200					
5 x 20	03120199	20 +- 0,8	20,00-22,00	9,00-10,20	8,30-9,30	3,80-4,20	2,30-2,70	0,8	200	1.600					
5 x 25	03120201	25 +- 0,8	20,00-22,00	9,00-10,20	8,30-9,30	3,80-4,20	2,30-2,70	0,8	200	1.600					
5 x 30	03120210	30 +- 1,5	20,00-22,00	9,00-10,20	8,30-9,30	3,80-4,20	2,30-2,70	0,8	200	1.600					
5 x 35	03120551	35 +- 1,5	20,00-22,00	9,00-10,20	8,30-9,30	3,80-4,20	2,30-2,70	0,8	200	800					
5 x 40	03120560	40 +- 1,5	20,00-22,00	9,00-10,20	8,30-9,30	3,80-4,20	2,30-2,70	0,8	200	800					
5 x 45	03120578	45 +- 1,5	20,00-22,00	9,00-10,20	8,30-9,30	3,80-4,20	2,30-2,70	0,8	200	800					
5 x 50	03120586	50 +- 1,5	20,00-22,00	9,00-10,20	8,30-9,30	3,80-4,20	2,30-2,70	0,8	200	800					
6 x 8	03120594	8 +- 0,8	25,80-27,80	12,30-13,50	11,40-12,40	4,60-5,20	2,80-3,20	1	200	1.600					
6 x 10	03120607	10 +- 0,8	25,80-27,80	12,30-13,50	11,40-12,40	4,60-5,20	2,80-3,20	1	200	1.600					
6 x 12	03120228	12 +- 0,8	25,80-27,80	12,30-13,50	11,40-12,40	4,60-5,20	2,80-3,20	1	200	1.600					
6 x 14	03120236	14 +- 0,8	25,80-27,80	12,30-13,50	11,40-12,40	4,60-5,20	2,80-3,20	1	200	1.600					
6 x 15	03120244	15 +- 0,8	25,80-27,80	12,30-13,50	11,40-12,40	4,60-5,20	2,80-3,20	1	200	1.600					
6 x 20	03120252	20 +- 0,8	25,80-27,80	12,30-13,50	11,40-12,40	4,60-5,20	2,80-3,20	1	200	1.600					
6 x 25	03120260	25 +- 0,8	25,80-27,80	12,30-13,50	11,40-12,40	4,60-5,20	2,80-3,20	1	200	1.600					
6 x 30	03120279	30 +- 1,5	25,80-27,80	12,30-13,50	11,40-12,40	4,60-5,20	2,80-3,20	1	200	1.600					
6 x 35	03120615	35 +- 1,5	25,80-27,80	12,30-13,50	11,40-12,40	4,60-5,20	2,80-3,20	1	200	800					
6 x 40	03120287	40 +- 1,5	25,80-27,80	12,30-13,50	11,40-12,40	4,60-5,20	2,80-3,20	1	200	1.600					
6 x 45	03120623	45 +- 1,5	25,80-27,80	12,30-13,50	11,40-12,40	4,60-5,20	2,80-3,20	1	200	800					
6 x 50	03120631	50 +- 1,5	25,80-27,80	12,30-13,50	11,40-12,40	4,60-5,20	2,80-3,20	1	200	800					
6 x 55	03120640	55 +- 1,5	25,80-27,80	12,30-13,50	11,40-12,40	4,60-5,20	2,80-3,20	1	200	800					
6 x 60	03120658	60 +- 1,5	25,80-27,80	12,30-13,50	11,40-12,40	4,60-5,20	2,80-3,20	1	200	800					
6 x 70	03120480	70 +- 1,5	25,80-27,80	12,30-13,50	11,40-12,40	4,60-5,20	2,80-3,20	1	200	800					
6 x 80	03120666	80 +- 1,5	25,80-27,80	12,30-13,50	11,40-12,40	4,60-5,20	2,80-3,20	1	200	800					



Medida M x L	Referencia	L	A		B		ØC		D		E		Paso rosca	Envase	Embalaje
			Mín. - Máx.	Mín. - Máx.	Mín. - Máx.	Mín. - Máx.	Mín. - Máx.	Mín. - Máx.	Mín. - Máx.	Mín. - Máx.					
8 x 10	03120670	10 +-0,8	29,30-31,30	14,20-15,50	13,00-14,00	5,10-5,70	3,10-3,50	1,25	100	800					
8 x 12	03120689	12 +-0,8	29,30-31,30	14,20-15,50	13,00-14,00	5,10-5,70	3,10-3,50	1,25	100	800					
8 x 14	03120295	14 +-0,8	29,30-31,30	14,20-15,50	13,00-14,00	5,10-5,70	3,10-3,50	1,25	100	800					
8 x 15	03120308	15 +-0,8	29,30-31,30	14,20-15,50	13,00-14,00	5,10-5,70	3,10-3,50	1,25	100	800					
8 x 20	03120316	20 +-0,8	29,30-31,30	14,20-15,50	13,00-14,00	5,10-5,70	3,10-3,50	1,25	100	800					
8 x 25	03120324	25 +-0,8	29,30-31,30	14,20-15,50	13,00-14,00	5,10-5,70	3,10-3,50	1,25	100	800					
8 x 30	03120332	30 +-1,5	29,30-31,30	14,20-15,50	13,00-14,00	5,10-5,70	3,10-3,50	1,25	100	800					
8 x 35	03120690	35 +-1,5	29,30-31,30	14,20-15,50	13,00-14,00	5,10-5,70	3,10-3,50	1,25	100	800					
8 x 40	03120340	40 +-1,5	29,30-31,30	14,20-15,50	13,00-14,00	5,10-5,70	3,10-3,50	1,25	100	800					
8 x 45	03120420	45 +-1,5	29,30-31,30	14,20-15,50	13,00-14,00	5,10-5,70	3,10-3,50	1,25	100	800					
8 x 50	03120703	50 +-1,5	29,30-31,30	14,20-15,50	13,00-14,00	5,10-5,70	3,10-3,50	1,25	100	800					
8 x 55	03120711	55 +-1,5	29,30-31,30	14,20-15,50	13,00-14,00	5,10-5,70	3,10-3,50	1,25	100	400					
8 x 60	03120720	60 +-1,5	29,30-31,30	14,20-15,50	13,00-14,00	5,10-5,70	3,10-3,50	1,25	100	400					
8 x 70	03120738	70 +-1,5	29,30-31,30	14,20-15,50	13,00-14,00	5,10-5,70	3,10-3,50	1,25	100	400					
8 x 80	03120746	80 +-1,5	29,30-31,30	14,20-15,50	13,00-14,00	5,10-5,70	3,10-3,50	1,25	100	400					
10 x 12	03120754	12 +-0,8	34,10-36,50	16,60-18,00	14,60-16,00	5,90-6,70	3,70-4,30	1,5	100	800					
10 x 14	03120762	14 +-0,8	34,10-36,50	16,60-18,00	14,60-16,00	5,90-6,70	3,70-4,30	1,5	100	800					
10 x 15	03120359	15 +-0,8	34,10-36,50	16,60-18,00	14,60-16,00	5,90-6,70	3,70-4,30	1,5	100	800					
10 x 20	03120367	20 +-0,8	34,10-36,50	16,60-18,00	14,60-16,00	5,90-6,70	3,70-4,30	1,5	100	400					
10 x 25	03120375	25 +-0,8	34,10-36,50	16,60-18,00	14,60-16,00	5,90-6,70	3,70-4,30	1,5	100	400					
10 x 30	03120383	30 +-1,5	34,10-36,50	16,60-18,00	14,60-16,00	5,90-6,70	3,70-4,30	1,5	100	400					
10 x 35	03120770	35 +-1,5	34,10-36,50	16,60-18,00	14,60-16,00	5,90-6,70	3,70-4,30	1,5	100	400					
10 x 40	03120391	40 +-1,5	34,10-36,50	16,60-18,00	14,60-16,00	5,90-6,70	3,70-4,30	1,5	100	400					
10 x 45	03120789	45 +-1,5	34,10-36,50	16,60-18,00	14,60-16,00	5,90-6,70	3,70-4,30	1,5	100	400					
10 x 50	03120471	50 +-1,5	34,10-36,50	16,60-18,00	14,60-16,00	5,90-6,70	3,70-4,30	1,5	100	400					
10 x 55	03120797	55 +-1,5	34,10-36,50	16,60-18,00	14,60-16,00	5,90-6,70	3,70-4,30	1,5	100	400					
10 x 60	03120800	60 +-1,5	34,10-36,50	16,60-18,00	14,60-16,00	5,90-6,70	3,70-4,30	1,5	100	400					
10 x 70	03120818	70 +-1,5	34,10-36,50	16,60-18,00	14,60-16,00	5,90-6,70	3,70-4,30	1,5	100	400					
10 x 80	03120826	80 +-1,5	34,10-36,50	16,60-18,00	14,60-16,00	5,90-6,70	3,70-4,30	1,5	100	400					



Medida M x L	Referencia	L	A		B		Ø C		D		E		P Paso rosca	Envase	Embalaje
			Mín. - Máx.	Mín. - Máx.	Mín. - Máx.	Mín. - Máx.	Mín. - Máx.	Mín. - Máx.	Mín. - Máx.	Mín. - Máx.					
12 x 15	03120834	15 +-0,8	46,20-48,80	21,30-23,30	19,60-21,40	7,40-8,40	4,60-5,40	1,75	100	400					
12 x 20	03120404	20 +-0,8	46,20-48,80	21,30-23,30	19,60-21,40	7,40-8,40	4,60-5,40	1,75	100	400					
12 x 25	03120447	25 +-0,8	46,20-48,80	21,30-23,30	19,60-21,40	7,40-8,40	4,60-5,40	1,75	100	400					
12 x 30	03120439	30 +-1,5	46,20-48,80	21,30-23,30	19,60-21,40	7,40-8,40	4,60-5,40	1,75	100	400					
12 x 35	03120842	35 +-1,5	46,20-48,80	21,30-23,30	19,60-21,40	7,40-8,40	4,60-5,40	1,75	100	400					
12 x 40	03120463	40 +-1,5	46,20-48,80	21,30-23,30	19,60-21,40	7,40-8,40	4,60-5,40	1,75	100	400					
12 x 45	03120850	45 +-1,5	46,20-48,80	21,30-23,30	19,60-21,40	7,40-8,40	4,60-5,40	1,75	100	400					
12 x 50	03120869	50 +-1,5	46,20-48,80	21,30-23,30	19,60-21,40	7,40-8,40	4,60-5,40	1,75	100	400					
12 x 55	03120877	55 +-1,5	46,20-48,80	21,30-23,30	19,60-21,40	7,40-8,40	4,60-5,40	1,75	100	400					
12 x 60	03120885	60 +-1,5	46,20-48,80	21,30-23,30	19,60-21,40	7,40-8,40	4,60-5,40	1,75	100	400					
12 x 70	03120893	70 +-1,5	46,20-48,80	21,30-23,30	19,60-21,40	7,40-8,40	4,60-5,40	1,75	100	400					
12 x 80	03120455	80 +-1,5	46,20-48,80	21,30-23,30	19,60-21,40	7,40-8,40	4,60-5,40	1,75	100	400					