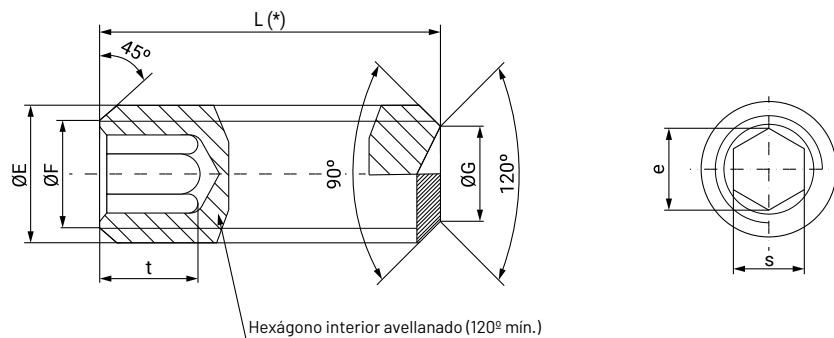


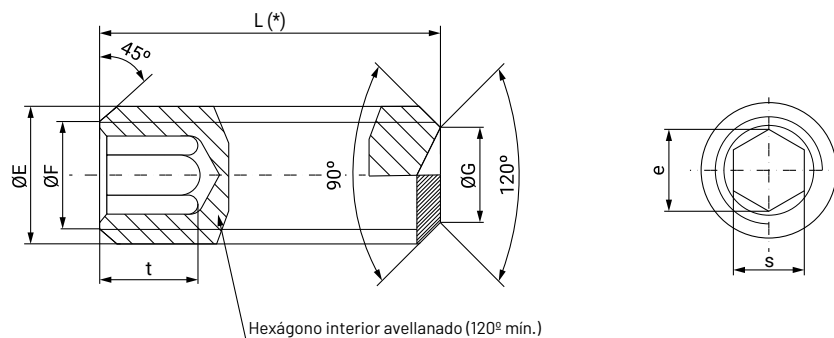
Varilla roscada con una altísima calidad de acero que permite altos pares de apriete. Su extremo es embutido y moleteado permite un mayor agarre. Su hueco superior hexagonal. Debe ser aplicado con una llave allen. Al no disponer de cabeza una vez aplicado queda al mismo nivel que la superficie de aplicación.

MATERIAL: Acero aleado 34Cr4 (1.7033)
ACABADO: Pavonado y aceitado antioxidante
DUREZA: 45-53 HRC / 450-560 HV

Medida M x L	Referencia	ØE Máx. - Mín.	ØF Máx. - Mín.	ØG Máx. - Mín.	e Mín.	S Nominal	t Mín.	P Paso rosca	Par torsión N/m	Envase	Embalaje
3 x 3	01157005	2,98-2,87	2,36-2,25	1,40-1,15	1,73	1,50	1,20	0,5	0,9	1.000	64.000
3 x 4	01157013	2,98-2,87	2,36-2,25	1,40-1,15	1,73	1,50	1,20	0,5	0,9	1.000	64.000
3 x 5	01157021	2,98-2,87	2,36-2,25	1,40-1,15	1,73	1,50	2,00	0,5	0,9	1.000	64.000
3 x 6	01157030	2,98-2,87	2,36-2,25	1,40-1,15	1,73	1,50	2,00	0,5	0,9	1.000	64.000
3 x 8	01157048	2,98-2,87	2,36-2,25	1,40-1,15	1,73	1,50	2,00	0,5	0,9	1.000	64.000
3 x 10	01157056	2,98-2,87	2,36-2,25	1,40-1,15	1,73	1,50	2,00	0,5	0,9	1.000	32.000
3 x 12	01157064	2,98-2,87	2,36-2,25	1,40-1,15	1,73	1,50	2,00	0,5	0,9	1.000	32.000
3 x 16	01157072	2,98-2,87	2,36-2,25	1,40-1,15	1,73	1,50	2,00	0,5	0,9	1.000	16.000
4 x 4	01157080	3,97-3,83	3,11-2,97	2,00-1,75	2,30	2,00	1,50	0,7	2,5	1.000	64.000
4 x 5	01157099	3,97-3,83	3,11-2,97	2,00-1,75	2,30	2,00	1,50	0,7	2,5	1.000	64.000
4 x 6	01157101	3,97-3,83	3,11-2,97	2,00-1,75	2,30	2,00	2,50	0,7	2,5	1.000	32.000
4 x 8	01157110	3,97-3,83	3,11-2,97	2,00-1,75	2,30	2,00	2,50	0,7	2,5	1.000	32.000
4 x 10	01157128	3,97-3,83	3,11-2,97	2,00-1,75	2,30	2,00	2,50	0,7	2,5	1.000	32.000
4 x 12	01157136	3,97-3,83	3,11-2,97	2,00-1,75	2,30	2,00	2,50	0,7	2,5	1.000	16.000
4 x 16	01157144	3,97-3,83	3,11-2,97	2,00-1,75	2,30	2,00	2,50	0,7	2,5	1.000	16.000
4 x 20	01157152	3,97-3,83	3,11-2,97	2,00-1,75	2,30	2,00	2,50	0,7	2,5	500	8.000
5 x 5	01157160	4,97-4,82	3,99-3,84	2,50-2,25	2,87	2,50	2,00	0,8	5	1.000	32.000
5 x 6	01157179	4,97-4,82	3,99-3,84	2,50-2,25	2,87	2,50	3,00	0,8	5	1.000	16.000
5 x 8	01157187	4,97-4,82	3,99-3,84	2,50-2,25	2,87	2,50	3,00	0,8	5	1.000	16.000
5 x 10	01157195	4,97-4,82	3,99-3,84	2,50-2,25	2,87	2,50	3,00	0,8	5	500	8.000
5 x 12	01157208	4,97-4,82	3,99-3,84	2,50-2,25	2,87	2,50	3,00	0,8	5	500	8.000
5 x 16	01157216	4,97-4,82	3,99-3,84	2,50-2,25	2,87	2,50	3,00	0,8	5	500	8.000
5 x 20	01157224	4,97-4,82	3,99-3,84	2,50-2,25	2,87	2,50	3,00	0,8	5	500	8.000



Medida M x L	Referencia	ØE Máx. - Mín.	ØF Máx. - Mín.	ØG Máx. - Mín.	e Mín.	S Nominal	t Mín.	P Paso rosca	Par torsión N/m	Envase	Embalaje
6 x 6	01157259	5,97-5,79	4,74-4,56	3,00-2,75	3,44	3,00	2,00	1,0	8,5	1.000	16.000
6 x 8	01157267	5,97-5,79	4,74-4,56	3,00-2,75	3,44	3,00	3,50	1,0	8,5	1.000	16.000
6 x 10	01157275	5,97-5,79	4,74-4,56	3,00-2,75	3,44	3,00	3,50	1,0	8,5	500	8.000
6 x 12	01157283	5,97-5,79	4,74-4,56	3,00-2,75	3,44	3,00	3,50	1,0	8,5	500	8.000
6 x 16	01157291	5,97-5,79	4,74-4,56	3,00-2,75	3,44	3,00	3,50	1,0	8,5	500	8.000
6 x 20	01157304	5,97-5,79	4,74-4,56	3,00-2,75	3,44	3,00	3,50	1,0	8,5	500	4.000
6 x 25	01157312	5,97-5,79	4,74-4,56	3,00-2,75	3,44	3,00	3,50	1,0	8,5	500	4.000
6 x 30	01157320	5,97-5,79	4,74-4,56	3,00-2,75	3,44	3,00	3,50	1,0	8,5	500	8.000
8 x 8	01157355	7,97-7,76	6,43-6,23	5,00-4,70	4,58	4,00	3,00	1,25	20	500	4.00
8 x 10	01157363	7,97-7,76	6,43-6,23	5,00-4,70	4,58	4,00	5,00	1,25	20	500	4.000
8 x 12	01157371	7,97-7,76	6,43-6,23	5,00-4,70	4,58	4,00	5,00	1,25	20	500	4.000
8 x 16	01157380	7,97-7,76	6,43-6,23	5,00-4,70	4,58	4,00	5,00	1,25	20	500	4.000
8 x 20	01157398	7,97-7,76	6,43-6,23	5,00-4,70	4,58	4,00	5,00	1,25	20	500	2.000
8 x 25	01157400	7,97-7,76	6,43-6,23	5,00-4,70	4,58	4,00	5,00	1,25	20	200	2.000
8 x 30	01157419	7,97-7,76	6,43-6,23	5,00-4,70	4,58	4,00	5,00	1,25	20	250	2.000
8 x 35	01157427	7,97-7,76	6,43-6,23	5,00-4,70	4,58	4,00	5,00	1,25	20	250	250
8 x 40	01157435	7,97-7,76	6,43-6,23	5,00-4,70	4,58	4,00	5,00	1,25	20	250	1.000



Medida M x L	Referencia	ØE Máx. - Mín.	ØF Máx. - Mín.	ØG Máx. - Mín.	e Mín.	S Nominal	t Mín.	P Paso rosca	Par torsión N/m	Envase	Embalaje
10 x 10	01157460	9,96-9,73	8,12-7,88	6,00-5,70	5,72	5,00	4,00	1,5	40	500	4.000
10 x 12	01157478	9,96-9,73	8,12-7,88	6,00-5,70	5,72	5,00	6,00	1,5	40	500	4.000
10 x 16	01157486	9,96-9,73	8,12-7,88	6,00-5,70	5,72	5,00	6,00	1,5	40	500	4.000
10 x 20	01157494	9,96-9,73	8,12-7,88	6,00-5,70	5,72	5,00	6,00	1,5	40	200	4.000
10 x 25	01157507	9,96-9,73	8,12-7,88	6,00-5,70	5,72	5,00	6,00	1,5	40	200	4.000
10 x 30	01157515	9,96-9,73	8,12-7,88	6,00-5,70	5,72	5,00	6,00	1,5	40	250	2.000
10 x 35	01157523	9,96-9,73	8,12-7,88	6,00-5,70	5,72	5,00	6,00	1,5	40	200	200
10 x 40	01157531	9,96-9,73	8,12-7,88	6,00-5,70	5,72	5,00	6,00	1,5	40	200	800
10 x 45	01157540	9,96-9,73	8,12-7,88	6,00-5,70	5,72	5,00	6,00	1,5	40	200	200
10 x 50	01157558	9,96-9,73	8,12-7,88	6,00-5,70	5,72	5,00	6,00	1,5	40	100	800
12 x 12	01157566	11,96-11,70	9,81-9,54	8,00-7,64	6,86	6,00	4,80	1,75	65	500	500
12 x 16	01157574	11,96-11,70	9,81-9,54	8,00-7,64	6,86	6,00	8,00	1,75	65	200	2.000
12 x 20	01157582	11,96-11,70	9,81-9,54	8,00-7,64	6,86	6,00	8,00	1,75	65	250	2.000
12 x 25	01157590	11,96-11,70	9,81-9,54	8,00-7,64	6,86	6,00	8,00	1,75	65	200	800
12 x 30	01157603	11,96-11,70	9,81-9,54	8,00-7,64	6,86	6,00	8,00	1,75	65	200	3.200
12 x 35	01157611	11,96-11,70	9,81-9,54	8,00-7,64	6,86	6,00	8,00	1,75	65	100	800
12 x 40	01157620	11,96-11,70	9,81-9,54	8,00-7,64	6,86	6,00	8,00	1,75	65	200	1.600
12 x 45	01157638	11,96-11,70	9,81-9,54	8,00-7,64	6,86	6,00	8,00	1,75	65	100	800

Longitud tornillo L(*)

Medida	Mín.	Máx.	Medida	Mín.	Máx.	Medida	Mín.	Máx.
3	2,80	3,20	16	15,65	16,35	50	49,50	50,50
4	3,76	4,24	18	17,65	18,35	55	54,40	55,60
5	4,76	5,24	20	19,58	20,42	60	59,40	60,60
6	5,76	6,24	25	24,58	25,42	70	69,40	70,60
8	7,71	8,29	30	29,58	30,42	80	79,40	80,60
10	9,71	10,29	35	34,50	35,50	90	89,30	90,70
12	11,65	12,35	40	39,50	40,50	100	99,30	100,70
14	13,65	14,35	45	44,50	45,50			

Tolerancia medida M: 6g