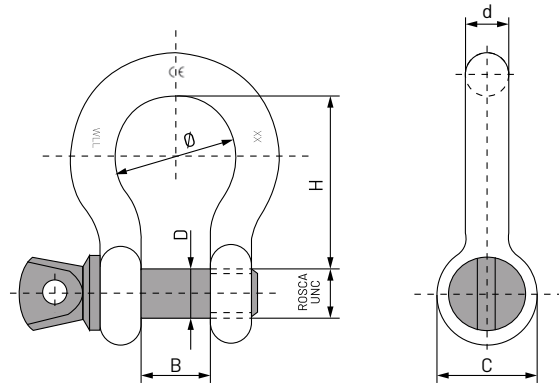


Grillete lira de alta resistencia



El ensanchamiento del arco permite una mayor facilidad de alojamiento de la eslinga o del gancho elegido y puede mejorar la movilidad estructural si fuese necesario.

El componente de acero de alta resistencia de su estructura permite la elevación de grandes cargas de trabajo con la elección de un grillete de menor volumen y facilita su manejo. Cada grillete está marcado sobre relieve con su medida y con su carga de trabajo en toneladas, garantizando la correcta elección y por consiguiente reforzando la seguridad.

CONSEJOS: Para realizar un montaje correcto, el gancho siempre tiene que ir sujetado en el bulón del grillete y la eslinga, cable o cabo, deben ir agarrados en el arco del grillete. Nunca debe efectuarse el montaje de manera

MATERIAL: Acero de alta resistencia
Cuerpo: Acero C45
Balón: Acero aleado

ACABADO: Cuerpo: Galvanizado
Balón: Rojo

inversa. Aunque deben evitarse las cargas laterales, se permite aplicaciones especiales a 45° y a 90°. En estos casos hay que tener presentes las siguientes reducciones de carga S.W.L.: 45° reducción al 70% y 90° reducción al 50%. Para no poner en riesgo la seguridad nunca hay que sobrepasar la carga de trabajo S.W.L. que tiene especificada cada medida.

Medida nominal (mm)	Denominación	Referencia	B	D	d	Ø	C	H	Carga trabajo W.L.L (kg)	Envase	Embalaje
5	GLAR105	09528206	9,53	6,35	4,76	17,46	14,29	22,23	330	50	400
6	GLAR106	09528214	12,70	7,94	6,35	19,84	17,46	28,58	500	50	200
8	GLAR108	09528222	13,49	9,53	7,94	21,43	20,64	30,96	750	50	200
10	GLAR110	09528230	16,67	11,11	9,53	26,19	24,61	36,51	1.000	50	150
11	GLAR111	09528249	18,26	12,70	11,11	29,37	26,99	42,86	1.500	25	100
12	GLAR112	09528257	20,64	15,88	12,70	33,34	30,16	47,63	2.000	25	75
16	GLAR116	09528273	26,99	19,05	15,88	42,86	39,69	60,33	3.250	10	40
19	GLAR119	09528281	31,75	22,23	19,05	50,80	47,63	71,44	4.750	5	20
22	GLAR122	09528290	36,51	25,40	22,23	57,94	53,98	84,14	6.500	1	8