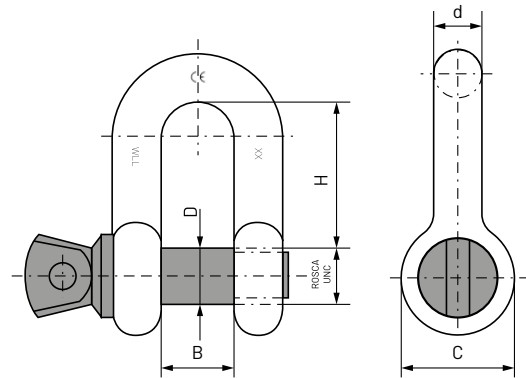


# Grillete recto de alta resistencia



XX: Marcado medida nominal en pulgadas

El componente de acero de alta resistencia de su estructura, permite la elevación de grandes cargas de trabajo con la elección de un grillete de menor volumen y facilitando así su manejo. Cada grillete está marcado sobre relieve con su medida y con su carga de trabajo en toneladas, garantizando la correcta elección y por consiguiente reforzando la seguridad.

**MATERIAL:** Acero de alta resistencia  
Cuerpo: Acero C45  
Balón: Acero aleado

**ACABADO:** Cuerpo: Galvanizado  
Balón: Rojo

**CONSEJOS:** Para realizar un montaje correcto, el gancho siempre tiene que ir sujetado en el bulón del grillete y la eslinga, cable o cabo deben ir agarrados en el arco del grillete. Nunca debe efectuarse el montaje de manera inversa.

Para no poner en riesgo la seguridad, nunca hay que sobrepasar la carga de trabajo S.W.L. que tiene especificada cada medida.

Medida nominal (mm)	Denominación	Referencia	B	D	d	H	C	Carga trabajo W.L.L (kg)	Envase	Embalaje
5	GRAR105	09527908	8,73	6,35	4,76	19,05	14,29	330	50	800
6	GRAR106	09527916	11,91	7,94	6,35	22,23	17,46	500	50	400
8	GRAR108	09527924	13,49	9,53	7,94	26,19	20,64	750	50	300
10	GRAR110	09527932	16,67	11,11	9,53	31,75	24,61	1.000	50	150
12	GRAR112	09527959	20,64	15,88	12,70	41,28	30,16	2.000	25	75
16	GRAR116	09527975	26,99	19,05	15,88	50,80	39,69	3.250	25	75
19	GRAR119	09527991	31,75	22,23	19,05	60,33	47,63	4.750	5	20
22	GRAR122	09528003	36,51	25,40	22,23	71,44	53,98	6.500	1	8
28	GRAR128	09528020	46,04	31,75	25,58	90,49	66,68	9.500	1	4
32	GRAR132	09528038	51,59	34,93	31,75	100,01	76,20	12.000	1	3
35	GRAR135	09528046	57,15	38,10	34,93	111,13	84,14	13.500	1	1
45	GRAR145	09528070	73,03	50,80	44,45	146,05	104,78	25.000	1	1