

El sistema de fabricación del aro de compresión remachado en forma de T permite conseguir una perfecta circularidad cuando se ejerce presión sobre él, garantizando una excelente fijación. Se emplean especialmente para montajes en serie.

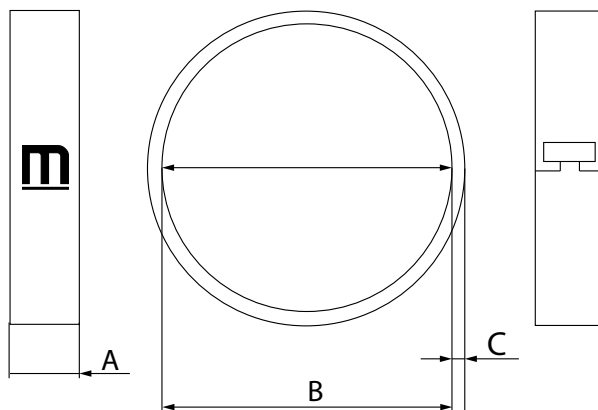
Son una solución fiable, duradera, inviolable al desmontaje y económica.

Los aros de compresión se utilizan para garantizar una perfecta unión entre una manguera y un racord.

Tras escoger el diámetro del aro que más se ajusta al diámetro del tubo, se realiza el montaje mediante máquinas de compresión que reducen el diámetro del aro hasta un máximo de 3 mm, hasta ajustarlo al tubo.

MATERIAL: W4 - Acero AISI 304
ACABADO: Inoxidable
RESISTENCIA A LA CORROSIÓN: 400 horas niebla salina (ASTM B-117)

Ø Aplicación mm	Denominación	Referencia		B ±0.5	C +0.2-0.1	Envase
		A: 7 mm	A: 10 mm			
16,5-19,5	Aro remachado de 20	63036085	73036085	20	1,2	200
17,5-20,5	Aro remachado de 21	63036106	73036106	21	1,2	200
18,5-21,5	Aro remachado de 22	63036127	73036127	22	1,2	200
19,5-22,5	Aro remachado de 23	63036148	73036148	23	1,2	200
20,5-23,5	Aro remachado de 24	63036169	73036169	24	1,2	200
20,5-24,5	Aro remachado de 25	63036180	73036180	25	1,2	200
21,5-25,5	Aro remachado de 26	63036201	73036201	26	1,2	200
22,5-26,5	Aro remachado de 27	63036222	73036222	27	1,2	200
23,5-27,5	Aro remachado de 28	63036243	73036243	28	1,2	200
24,5-28,5	Aro remachado de 29	63036264	73036264	29	1,2	200
25,5-29,5	Aro remachado de 30	63036285	73036285	30	1,2	200



Ø Aplicación mm	Denominación	Referencia		B ±0.5	C +0.2-0.1	Envase
		A: 7 mm	A: 10 mm			
25,5-30,5	Aro remachado de 31	63036306	73036306	31	1,2	200
26,5-31,5	Aro remachado de 32	63036327	73036327	32	1,2	200
27,5-32,5	Aro remachado de 33	63036348	73036348	33	1,2	200
28,5-33,5	Aro remachado de 34	63036369	73036369	34	1,2	200
29,5-34,5	Aro remachado de 35	63036380	73036380	35	1,2	200
30,5-35,5	Aro remachado de 36	63036401	73036401	36	1,2	200
31,5-36,5	Aro remachado de 37	63036422	73036422	37	1,2	200
32,5-37,5	Aro remachado de 38	63036443	73036443	38	1,2	200
33,5-38,5	Aro remachado de 39	63036464	73036464	39	1,2	200
34,5-39,5	Aro remachado de 40	63036485	73036485	40	1,2	200
35,5-40,5	Aro remachado de 41	63036501	73036501	41	1,2	200
36,5-41,5	Aro remachado de 42	63036523	73036523	42	1,2	200