

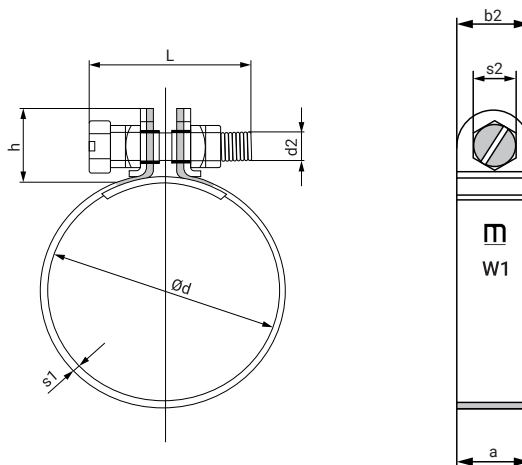
Especialmente diseñada para una unión exacta entre tubo y abrazadera. Ello es debido a que el rango de aplicación de cada medida es muy reducido, por lo que el diámetro de la abrazadera antes de ser aplicada y una vez aplicada apenas tiene variación. El atornillado a realizar para conseguir el apriete necesario es mínimo.

Su diseño permite ser utilizada en la fijación de mangueras con núcleos metálicos y de plástico. Es especialmente utilizada en varios sectores, desde la fabricación de maquinaria médica hasta la industria del automóvil y motocicletas. DIN 3017-2

**MATERIAL:** Banda: W1 Acero DIN 1.0935  
Tornillo y tuerca: Acero clase de resistencia 6.6

**ACABADO:** Cincado Cr3

Denom.	Ø d Aplicación	Referencia	a	L Máx.	d2	b2	S1 +0.2-0.1	h	S2	Envase	Embalaje
ADF10/9	10	03032010	9	31	M4	10,5	0,4	11	-	500	500
ADF11/9	11	03032029	9	31	M4	10,5	0,4	11	-	500	2.000
ADF12/9	12	03032037	9	31	M4	10,5	0,4	11	-	500	500
ADF13/9	13	03032045	9	31	M4	10,5	0,4	11	-	500	2.000
ADF14/9	14	03032053	9	31	M4	10,5	0,4	11	-	500	500
ADF15/9	15	03032061	9	31	M4	10,5	0,4	11	-	500	500
ADF16/9	16	03032070	9	31	M4	10,5	0,4	11	-	500	2.000
ADF17/9	17	03032088	9	31	M4	10,5	0,4	11	-	250	1.000
ADF18/9	18	03032096	9	31	M4	10,5	0,4	11	-	500	500
ADF19/9	19	03032109	9	31	M4	10,5	0,4	11	-	250	1.000
ADF20/9	20	03032117	9	31	M4	10,5	0,4	11	-	250	1.000
ADF21/12	21	03032740	12	35	M5	14	0,5	13,5	8	250	1.000
ADF22/12	22	03032758	12	35	M5	14	0,5	13,5	8	200	800
ADF23/12	23	03032766	12	35	M5	14	0,5	13,5	8	250	250
ADF24/12	24	03032774	12	35	M5	14	0,5	13,5	8	200	800
ADF25/12	25	03032782	12	35	M5	14	0,5	13,5	8	200	800
ADF26/12	26	03032790	12	35	M5	14	0,5	13,5	8	200	800



Denom.	Ø d Aplicación	Referencia	a	L Máx.	d2	b2	S1 +0.2-0.1	h	S2	Envase	Embalaje
ADF27/12	27	03032803	12	35	M5	14	0,5	13,5	8	200	200
ADF28/12	28	03032811	12	35	M5	14	0,5	13,5	8	250	250
ADF29/12	29	03032820	12	35	M5	14	0,5	13,5	8	100	400
ADF30/12	30	03032838	12	35	M5	14	0,5	13,5	8	100	400
ADF 21/15	21	03033347	15	40	M6	17	0,6	17	10	250	250
ADF 23/15	23	03033363	15	40	M6	17	0,6	17	10	250	250
ADF 25/15	25	03033380	15	40	M6	17	0,6	17	10	250	250
ADF 26/15	26	03033398	15	40	M6	17	0,6	17	10	250	250
ADF31/15	31	03033443	15	40	M6	17	0,6	17	10	100	400
ADF32/15	32	03033451	15	40	M6	17	0,6	17	10	100	400
ADF33/15	33	03033460	15	40	M6	17	0,6	17	10	100	400
ADF34/15	34	03033478	15	40	M6	17	0,6	17	10	100	400
ADF35/15	35	03033486	15	40	M6	17	0,6	17	10	100	400
ADF36/15	36	03033494	15	40	M6	17	0,6	17	10	100	100
ADF 44/15	44	03033574	15	40	M6	17	0,6	17	10	100	100
ADF 46/15	46	03033590	15	40	M6	17	0,6	17	10V	100	100