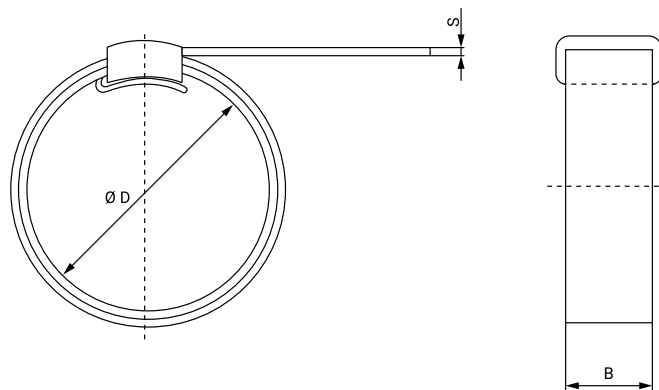


Esta abrazadera cinta está fabricada en acero inoxidable y abarca más de 30 diámetros. Se presenta preformada (semimontada) de manera que si conocemos el diámetro de aplicación tan sólo debemos escoger la medida que más se acerque a este diámetro y la tensamos mediante una herramienta diseñada para la aplicación de este tipo de abrazaderas. Tensan hasta que nosotros deseemos y posteriormente cortamos.

**MATERIAL:** W4 Acero inoxidable  
AISI 304

**RESISTENCIA A LA CORROSIÓN:** 400 horas niebla salina  
(ASTM B-117)

Denominación	Referencia	Ø D mm	B	S mm	Envase	Embalaje
ACP 19-6,4	03012291	19	6,4	0,50	100	100
ACP 21-9,5	03012304	21	9,5	0,64	100	100
ACP 25-6,4	03012312	25	6,4	0,50	100	100
ACP 25-9,5	03012320	25	9,5	0,64	100	100
ACP 25-12,7	03012347	25	12,7	0,75	100	100
ACP 32-12,7	03012355	32	12,7	0,75	100	100
ACP 35-6,4	03012363	35	6,4	0,50	100	100
ACP 35-9,5	03012339	35	9,5	0,64	100	100
ACP 38-6,4	03012371	38	6,4	0,50	100	100
ACP 38-16	03012380	38	16	0,75	100	100
ACP 45-12,7	03012398	45	12,7	0,75	100	100
ACP 45-16	03012400	45	16	0,75	100	100
ACP 48-9,5	03012419	48	9,5	0,64	100	100
ACP 51-6,4	03012427	51	6,4	0,50	100	100
ACP 51-16	03012435	51	16	0,75	100	100
ACP 51-19	03012443	51	19	0,75	100	100
ACP 57-16	03012451	57	16	0,75	100	100



Denominación	Referencia	Ø D mm	B	S mm	Envase	Embalaje
ACP 64-16	03012460	64	16	0,75	100	100
ACP 70-6,4	03012478	70	6,4	0,50	100	100
ACP 70-12,7	03012486	70	12,7	0,75	100	100
ACP 70-19	03012494	70	19	0,75	50	50
ACP 76-6,4	03012507	76	6,4	0,50	100	100
ACP 76-9,5	03012515	76	9,5	0,64	100	100
ACP 76-19	03012523	76	19	0,75	50	50
ACP 89-6,4	03012531	89	6,4	0,50	100	100
ACP 89-19	03012540	89	19	0,75	50	50
ACP 102-9,5	03012558	102	9,5	0,64	100	100
ACP 102-12,7	03012566	102	12,7	0,75	100	100
ACP 102-19	03012574	102	19	0,75	25	25
ACP 114-19	03012582	114	19	0,75	25	25
ACP 127-19	03012590	127	19	0,75	25	25
ACP 152-19	03012603	152	19	0,75	25	25