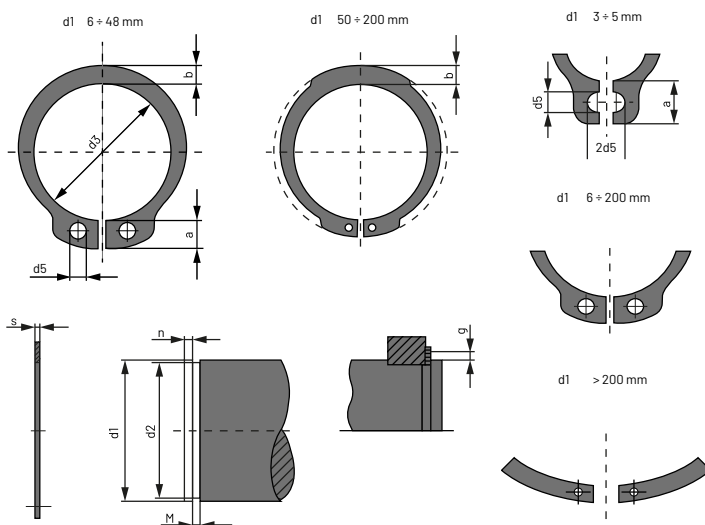


El anillo externo para ejes DIN 471 es un elemento de seguridad utilizado universalmente para montaje axial en una ranura externa.

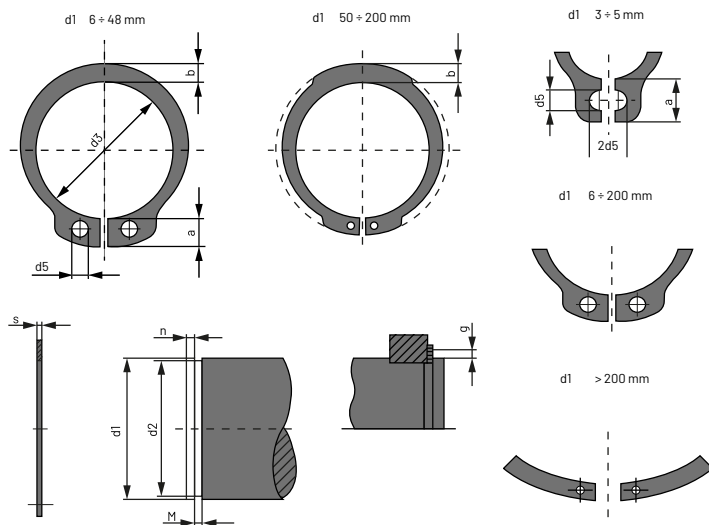
Sujeta elementos a ejes; como por ejemplo una rueda libre, una pieza cualquiera, una palanca, etc. Puede transmitir cargas axiales considerables entre el elemento de la máquina que ejerce la fuerza y la ranura sobre la cual va montado el anillo.

MATERIAL: Acero para muelles
DUREZA: HV 470 ÷580 / HRC 47 ÷54
ACABADO: A: Aceitado antioxidante
 F: Fosfatado y
 Aceitado antioxidante

Ø d1	Referencia	S	d3	a máx.	b ≈	d5 mín.	d2	M h13	n mín.	g	Acabado	Envase	Embalaje
3	01090013	0,40 +0-0,05	2,7 +0,04-0,15	1,9	0,8	1,0	2,8 +0-0,040	0,50	0,3	0,5	A	10.000	64.000
4	01090021	0,40 +0-0,05	3,7 +0,04-0,15	2,2	0,9	1,0	3,8 +0-0,050	0,50	0,3	0,5	F	5.000	320.000
5	01090030	0,60 +0-0,05	4,7 +0,04-0,15	2,5	1,1	1,0	4,8 +0-0,050	0,70	0,3	0,5	F	5.000	160.000
6	01090048	0,70 +0-0,05	5,6 +0,04-0,15	2,7	1,3	1,2	5,7 +0-0,050	0,80	0,5	0,5	F	5.000	80.000
7	01090056	0,80 +0-0,05	6,5 +0,06-0,18	3,1	1,4	1,2	6,7 +0-0,060	0,90	0,5	0,5	F	2.500	15.000
8	01090064	0,80 +0-0,05	7,4 +0,06-0,18	3,2	1,5	1,2	7,6 +0-0,060	0,90	0,6	0,5	F	2.000	32.000
9	01090072	1,00 +0-0,06	8,4 +0,06-0,18	3,3	1,7	1,2	8,6 +0-0,110	1,10	0,6	0,5	F	2.000	32.000
10	01090080	1,00 +0-0,06	9,3 +0,10-0,36	3,3	1,8	1,5	9,6 +0-0,110	1,10	0,6	1,0	F	2.000	32.000
11	01090099	1,00 +0-0,06	10,2 +0,10-0,36	3,3	1,8	1,5	10,5 +0-0,110	1,10	0,8	1,0	F	1.000	16.000
12	01090101	1,00 +0-0,06	11,0 +0,10-0,36	3,3	1,8	1,7	11,5 +0-0,110	1,10	0,8	1,0	F	1.000	8.000
13	01090158	1,00 +0-0,06	11,9 +0,10-0,36	3,4	2,0	1,7	12,4 +0-0,110	1,10	0,9	1,0	F	1.000	16.000
14	01090136	1,00 +0-0,06	12,9 +0,10-0,36	3,5	2,1	1,7	13,4 +0-0,110	1,10	0,9	1,0	F	1.000	16.000
15	01090144	1,00 +0-0,06	13,8 +0,10-0,36	3,6	2,2	1,7	14,3 +0-0,110	1,10	1,1	1,0	F	1.000	8.000
16	01090152	1,00 +0-0,06	14,7 +0,10-0,36	3,7	2,2	1,7	15,2 +0-0,110	1,10	1,2	1,0	F	1.000	8.000
17	01090160	1,00 +0-0,06	15,7 +0,10-0,36	3,8	2,3	1,7	16,2 +0-0,110	1,10	1,2	1,0	F	1.000	8.000
18	01090179	1,20 +0-0,06	16,5 +0,10-0,36	3,9	2,4	2,0	17,0 +0-0,110	1,30	1,5	1,5	F	1.000	8.000
19	01090187	1,20 +0-0,06	17,5 +0,10-0,36	3,9	2,5	2,0	18,0 +0-0,110	1,30	1,5	1,5	F	1.000	8.000
20	01090195	1,20 +0-0,06	18,5 +0,13-0,42	4,0	2,6	2,0	19,0 +0-0,130	1,30	1,5	1,5	F	1.000	8.000
21	01090208	1,20 +0-0,06	19,5 +0,13-0,42	4,1	2,7	2,0	20,0 +0-0,130	1,30	1,5	1,5	F	1.000	8.000
22	01090216	1,20 +0-0,06	20,5 +0,13-0,42	4,2	2,8	2,0	21,0 +0-0,130	1,30	1,5	1,5	F	500	4.000
24	01090232	1,20 +0-0,06	22,2 +0,21-0,42	4,4	3,0	2,0	22,9 +0-0,210	1,30	1,7	1,5	F	500	4.000



Ø d1	Referencia	S	d3	a máx.	b ≈	d5 mín.	d2	M h13	n mín.	g	Acabado	Envase	Embalaje
25	01090240	1,20 +0-0,06	23,2 +0,21-0,42	4,4	3,0	2,0	23,9 +0-0,210	1,30	1,7	1,5	F	500	4.000
26	01090259	1,20 +0-0,06	24,2 +0,21-0,42	4,5	3,1	2,0	24,9 +0-0,210	1,30	1,7	1,5	F	500	4.000
27	01090849	1,20 +0-0,06	24,9 +0,21-0,42	4,6	3,1	2,0	25,6 +0-0,210	1,30	1,7	1,5	F	500	2.000
28	01090267	1,50 +0-0,06	25,9 +0,21-0,42	4,7	3,2	2,0	26,6 +0-0,210	1,60	2,1	1,5	F	250	2.000
29	01090275	1,50 +0-0,06	26,9 +0,21-0,42	4,8	3,4	2,0	27,6 +0-0,210	1,60	2,1	1,5	F	250	2.000
30	01090283	1,50 +0-0,06	27,9 +0,21-0,42	5,0	3,5	2,0	28,6 +0-0,210	1,60	2,1	1,5	F	250	2.000
32	01090304	1,50 +0-0,06	29,6 +0,21-0,42	5,2	3,6	2,5	30,3 +0-0,250	1,60	2,6	2,0	F	250	2.000
33	01090873	1,50 +0-0,06	30,5 +0,25-0,50	5,2	3,7	2,5	31,3 +0-0,250	1,60	2,6	2,0	F	250	2.000
34	01090312	1,50 +0-0,06	31,5 +0,25-0,50	5,4	3,8	2,5	32,3 +0-0,250	1,60	2,6	2,0	F	250	2.000
35	01090320	1,50 +0-0,06	32,2 +0,25-0,50	5,6	3,9	2,5	33,0 +0-0,250	1,60	3,0	2,0	F	250	2.000
36	01090339	1,75 +0-0,06	33,2 +0,25-0,50	5,6	4,0	2,5	34,0 +0-0,250	1,85	3,0	2,0	A	100	1.600
38	01090347	1,75 +0-0,06	35,2 +0,25-0,50	5,8	4,2	2,5	36,0 +0-0,250	1,85	3,0	2,0	A	100	800
40	01090355	1,75 +0-0,06	36,5 +0,39-0,90	6,0	4,4	2,5	37,5 +0-0,250	1,85	3,8	2,0	A	100	800
42	01090363	1,75 +0-0,06	38,5 +0,39-0,90	6,5	4,5	2,5	39,5 +0-0,250	1,85	3,8	2,0	A	100	1.600
44	01090881	1,75 +0-0,06	40,5 +0,39-0,90	6,6	4,6	2,5	41,5 +0-0,250	1,85	3,8	2,0	A	100	800
45	01090371	1,75 +0-0,06	41,5 +0,39-0,90	6,7	4,7	2,5	42,5 +0-0,250	1,85	3,8	2,0	A	100	800
46	01090857	1,75 +0-0,06	42,5 +0,39-0,90	6,7	4,8	2,5	43,5 +0-0,250	1,85	3,8	2,0	A	100	800
47	01090865	1,75 +0-0,06	43,5 +0,39-0,90	6,8	4,9	2,5	44,5 +0-0,250	1,85	3,8	2,0	A	100	800
48	01090380	1,75 +0-0,06	44,5 +0,39-0,90	6,9	5,0	2,5	45,5 +0-0,250	1,85	3,8	2,0	A	100	800
50	01090398	2,00 +0-0,07	45,8 +0,39-0,90	6,9	5,1	2,5	47,0 +0-0,250	2,15	4,5	2,0	A	100	800
52	01090400	2,00 +0-0,07	47,8 +0,39-0,90	7,0	5,2	2,5	49,0 +0-0,250	2,15	4,5	2,5	A	100	800
55	01090419	2,00 +0-0,07	50,8 +0,46-1,10	7,2	5,4	2,5	52,0 +0-0,300	2,15	4,5	2,5	A	100	800
56	01090427	2,00 +0-0,07	51,8 +0,46-1,10	7,3	5,5	2,5	53,0 +0-0,300	2,15	4,5	2,5	A	100	800
58	01090435	2,00 +0-0,07	53,8 +0,46-1,10	7,3	5,6	2,5	55,0 +0-0,300	2,15	4,5	2,5	A	100	800
60	01090443	2,00 +0-0,07	55,8 +0,46-1,10	7,4	5,8	2,5	57,0 +0-0,300	2,15	4,5	2,5	A	100	800
62	01090451	2,00 +0-0,07	57,8 +0,46-1,10	7,5	6,0	2,5	59,0 +0-0,300	2,15	4,5	2,5	A	100	800
63	01090460	2,00 +0-0,07	58,8 +0,46-1,10	7,6	6,2	2,5	60,0 +0-0,300	2,15	4,5	2,5	A	100	800
65	01090478	2,50 +0-0,07	60,8 +0,46-1,10	7,8	6,3	3,0	62,0 +0-0,300	2,65	4,5	2,5	A	75	600
68	01090486	2,50 +0-0,07	63,5 +0,46-1,10	8,0	6,5	3,0	65,0 +0-0,300	2,65	4,5	2,5	A	75	600
70	01090494	2,50 +0-0,07	65,5 +0,46-1,10	8,1	6,6	3,0	67,0 +0-0,300	2,65	4,5	2,5	A	75	300



Ø d1	Referencia	S	d3	a máx.	b ≈	d5 mín.	d2	M h13	n mín.	g	Acabado	Envase	Embalaje
72	01090507	2,50 +0-0,07	67,5 +0,46-1,10	8,2	6,8	3,0	69,0 +0-0,300	2,65	4,5	2,5	A	75	600
75	01090515	2,50 +0-0,07	70,5 +0,46-1,10	8,4	7,0	3,0	72,0 +0-0,300	2,65	4,5	2,5	A	75	600
78	01090531	2,50 +0-0,07	73,5 +0,46-1,10	8,6	7,3	3,0	75,0 +0-0,300	2,65	4,5	3,0	A	75	600
80	01090540	2,50 +0-0,07	74,5 +0,46-1,10	8,6	7,4	3,0	76,5 +0-0,300	2,65	5,3	3,0	A	75	600
82	01090558	2,50 +0-0,07	76,5 +0,46-1,10	8,7	7,6	3,0	78,5 +0-0,300	2,65	5,3	3,0	A	75	300
85	01090566	3,00 +0-0,08	79,5 +0,46-1,10	8,7	7,8	3,5	81,5 +0-0,540	3,15	5,3	3,0	A	50	400
90	01090582	3,00 +0-0,08	84,5 +0,54-1,30	8,8	8,2	3,5	86,5 +0-0,540	3,15	5,3	3,0	A	50	400
92	01090910	3,00 +0-0,08	86,5 +0,54-1,30	9,0	8,4	3,5	88,5 +0-0,540	3,15	5,3	3,5	A	10	80
95	01090590	3,00 +0-0,08	89,5 +0,54-1,30	9,4	8,6	3,5	91,5 +0-0,540	3,15	5,3	3,5	A	50	400
100	01090603	3,00 +0-0,08	94,5 +0,54-1,30	9,6	9,0	3,5	96,5 +0-0,540	3,15	5,3	3,5	A	50	200
105	01090611	4,00 +0-0,10	98,0 +0,54-1,30	9,9	9,3	3,5	101,0 +0-0,540	4,15	6,0	3,5	A	40	320
110	01090620	4,00 +0-0,10	103,0 +0,54-1,30	10,1	9,6	3,5	106,0 +0-0,540	4,15	6,0	3,5	A	40	160
115	01090638	4,00 +0-0,10	108,0 +0,54-1,30	10,6	9,8	3,5	111,0 +0-0,540	4,15	6,0	3,5	A	40	160
120	01090646	4,00 +0-0,10	113,0 +0,54-1,30	11,0	10,2	3,5	116,0 +0-0,540	4,15	6,0	3,5	A	40	160
125	01090654	4,00 +0-0,10	118,0 +0,54-1,30	11,4	10,4	4,0	121,0 +0-0,630	4,15	6,0	4,0	A	40	320
130	01090662	4,00 +0-0,10	123,0 +0,63-1,50	11,6	10,7	4,0	126,0 +0-0,630	4,15	6,0	4,0	A	40	160
135	01090670	4,00 +0-0,10	128,0 +0,63-1,50	11,8	11,0	4,0	131,0 +0-0,630	4,15	6,0	4,0	A	40	160
140	01090689	4,00 +0-0,10	133,0 +0,63-1,50	12,0	11,2	4,0	136,0 +0-0,630	4,15	6,0	4,0	A	40	160
145	01090697	4,00 +0-0,10	138,0 +0,63-1,50	12,2	11,5	4,0	141,0 +0-0,630	4,15	6,0	4,0	A	40	160
150	01090700	4,00 +0-0,10	142,0 +0,63-1,50	13,0	11,8	4,0	145,0 +0-0,630	4,15	7,5	4,0	A	40	160
160	01090726	4,00 +0-0,10	151,0 +0,63-1,50	13,3	12,2	4,0	155,0 +0-0,630	4,15	7,5	4,0	A	40	40
170	01090742	4,00 +0-0,10	160,5 +0,63-1,50	13,5	12,9	4,0	165,0 +0-0,630	4,15	7,5	5,0	A	40	40
175	01080750	4,00 +0-0,10	165,5 +0,63-1,50	13,5	12,9	4,0	170,0 +0-0,630	4,15	7,5	5,0	A	40	40
180	01090769	4,00 +0-0,10	170,4 +0,63-1,50	14,2	13,5	4,0	175,0 +0-0,630	4,15	7,5	5,0	A	40	40
185	01090777	4,00 +0-0,10	175,5 +0,63-1,50	14,2	13,5	4,0	180,0 +0-0,630	4,15	7,5	5,0	A	40	40
190	01090785	4,00 +0-0,10	180,5 +0,72-1,70	14,2	14,0	4,0	185,0 +0-0,720	4,15	7,5	5,0	A	40	40
195	01090793	4,00 +0-0,10	185,5 +0,72-1,70	14,2	14,0	4,0	190,0 +0-0,720	4,15	7,5	5,0	A	40	40
200	01090806	4,00 +0-0,10	190,5 +0,72-1,70	14,2	14,0	4,0	195,0 +0-0,720	4,15	7,5	5,0	A	40	40