

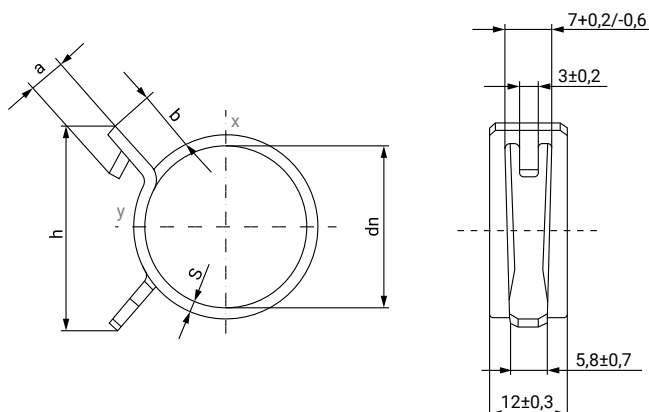
La abrazadera de muelle está fabricada siguiendo la normativa DIN 3021.

Está especialmente indicada para aplicaciones donde existen variaciones de temperatura que pueden oscilar entre los -40 °C hasta los $+120\text{ °C}$ ya que, gracias a su elasticidad, mantiene siempre la misma fuerza radial.

MATERIAL: Acero 51 CrV4
ACABADO: Recubrimiento color negro

Su sistema de aplicación es simple y rápido, y es posible, además, su reutilización.

Ø Nominal dn	Referencia	Ø cerrado	Ø abierto	S ±0.4	Carga fijación Min.	a Máx.	b Máx.	h Máx.	Envase	Embalaje
13	03031766	12,0	14,2	0,8	100	9	10	40	200	1.600
14	03031834	13,3	15,8	0,8	100	9	10	40	200	1.600
15	03031777	13,9	16,5	0,8	130	9	10	40	200	1.600
16	03031802	14,9	17,5	0,8	160	9	10	40	200	1.600
17	03031501	15,6	18,5	0,8	160	9	10	40	200	1.600
18	03031812	16,0	19,0	0,8	200	9	10	40	200	1.600
19	03031510	17,8	20,2	1,3	300	9	10	40	200	800
20	03031528	18,4	21,6	1,3	200	9	10	40	200	1.600
21	03031536	19,4	22,5	1,3	200	9	10	40	200	800
22	03031538	20,5	24,2	1,3	200	9	10	40	200	800
23	03031545	21,0	24,7	1,3	230	9	10	40	200	800
24	03031552	22,0	26,0	1,3	230	9	10	40	200	800
25	03031560	23,5	26,8	1,3	260	9	10	40	200	800
26	03031579	24,3	28,0	1,7	270	9	10	60	200	800
27	03031587	25,2	29,2	1,7	280	9	10	60	200	200
28	03031593	26,1	30,2	1,7	300	9	10	60	100	400
29	03031595	27,0	31,5	1,7	300	9	10	60	100	800
30	03031823	28,0	32,5	1,7	300	9	10	60	100	800



Ø Nominal dn	Referencia	Ø cerrado	Ø abierto	S ±0.4	Carga fijación Mín.	a Máx.	b Máx.	h Máx.	Envase	Embalaje
32	03031616	29,3	34,5	1,7	300	9	10	60	200	200
34	03031620	30,6	36,4	1,7	300	9	10	60	200	200
35	03031624	31,5	38,0	1,7	300	9	10	60	200	800
36	03031632	32,5	39,0	1,7	300	9	10	60	200	1.600
38	03031640	34,5	41,5	1,7	300	9	10	60	200	1.600
40	03031667	35,5	42,5	1,7	300	9	10	60	200	200
41	03031669	35,3	43,5	2,1	370	9	10	60	360	360
42	03031675	37,2	44,5	2,1	340	9	10	60	100	400
44	03031691	38,5	46,5	2,1	340	9	10	60	50	400
46	03031704	40,5	48,5	2,1	350	9	10	60	100	400
47	03031712	41,4	50,0	2,1	380	9	10	60	100	400
49	03031719	42,5	52,0	2,1	410	9	10	72	100	100
50	03031720	43,5	53,0	2,1	410	9	10	72	100	400
51	03031739	44,0	54,0	2,1	410	9	10	72	100	400
53	03031747	46,0	55,8	2,1	410	9	10	72	50	200
55	03031755	46,8	58,0	2,1	430	9	10	72	100	400