

This clamp represents the latest stage in the evolution of the ASFA 12mm range. One of the main developments in this version is the lateral displacement of the band thread, which reduces the tendency of the band end to exit the housing off-centre when tightened.

Thanks to the combination of the housing, the locking system and the location of the screw within the housing, this clamp offers superior performance at the same torque ratings.

Specially recommended for industrial applications.

The ASFA S hose clip complies fully with the DIN 3017 norm and also with the directive EU 2002/95/EC.

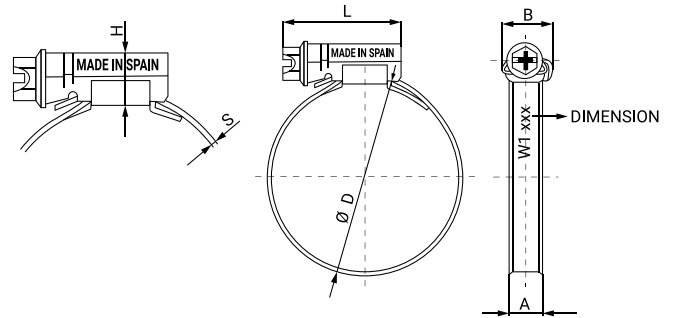
MATERIAL: Steel band and housing
W1 (DIN 1.0935)

Steel screw Qst 36-3
(DIN 1.0214)

FINISH: Galvanized

CORROSION RESISTANCE: 144 hours Salt Spray
(ASTM B-117)

Ø Application mm	Part Number	A +0.3-0.2	L +1-0.5	S ±0.1	H Max.	B Max.	Maximum values		Box Quantity	Outer Box Quantity
							Pressure (Bar)	Par (Nm)		
16-27	03009001	12	29,6	0,85	11	16,7	45,0	5,0	50	400
20-32	03009002	12	29,6	0,85	11	16,7	45,0	6,0	50	400
25-40	03009003	12	29,6	0,85	11	16,7	40,0	6,0	50	400
30-45	03009004	12	29,6	0,85	11	16,7	35,0	6,0	50	400
32-50	03009005	12	29,6	0,85	11	16,7	35,0	6,5	50	200
40-60	03009006	12	29,6	0,85	11	16,7	30,0	6,5	50	400
50-70	03009007	12	29,6	0,85	11	16,7	25,0	7,5	50	400
60-80	03009008	12	29,6	0,85	11	16,7	20,0	7,5	50	50
70-90	03009009	12	29,6	0,85	11	16,7	17,0	7,5	50	50
80-100	03009010	12	29,6	0,85	11	16,7	14,0	7,5	25	200
90-110	03009011	12	29,6	0,85	11	16,7	12,0	7,5	25	200
100-120	03009012	12	29,6	0,85	11	16,7	10,0	7,5	25	200
110-130	03009013	12	29,6	0,85	11	16,7	8,0	7,5	25	25
120-140	03009014	12	29,6	0,85	11	16,7	7,0	7,5	25	25
130-150	03009015	12	31,6	0,85	11	16,7	6,0	7,5	25	25
140-160	03009016	12	31,6	0,85	11	16,7	5,0	7,5	25	25
150-170	03009017	12	31,6	0,85	11	16,7	4,0	7,5	25	25
160-180	03009018	12	31,6	0,85	11	16,7	3,0	7,5	25	25
170-190	03009019	12	31,6	0,85	11	16,7	2,0	7,5	10	10



Ø Application mm	Part Number	A +0.3 -0.2	L +1 -0.5	S ±0.1	H Max.	B Max.	Maximum values		Box Quantity	Outer Box Quantity
							Pressure (Bar)	Par (Nm)		
180-200	03009020	12	31,6	0,85	11	16,7	1,8	7,5	10	10
190-210	03009021	12	31,6	0,85	11	16,7	1,8	7,5	10	10
200-220	03009022	12	31,6	0,85	11	16,7	1,8	7,5	10	10
210-230	03009023	12	31,6	0,85	11	16,7	1,6	7,5	10	10
220-240	03009024	12	31,6	0,85	11	16,7	1,6	7,5	10	10
230-250	03009025	12	31,6	0,85	11	16,7	1,6	7,5	10	10
240-260	03009029	12	31,6	0,85	11	16,7	1,6	7,5	10	10
250-270	03009030	12	31,6	0,85	11	16,7	1,6	7,5	10	10
260-280	03009031	12	31,6	0,85	11	16,7	1,6	7,5	10	10
270-290	03009032	12	31,6	0,85	11	16,7	1,6	7,5	10	10
280-300	03009033	12	31,6	0,85	11	16,7	1,6	7,5	10	10
290-310	03009034	12	31,6	0,85	11	16,7	1,6	7,5	10	10