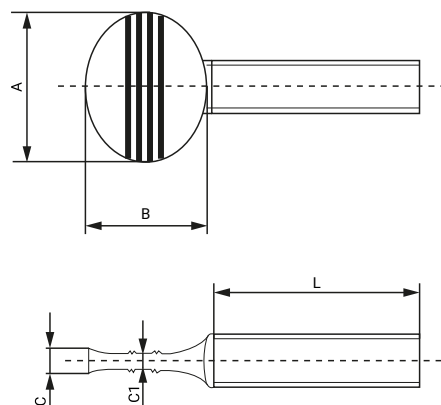
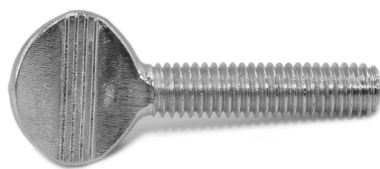


This screw has a grooved, flat surface to manipulate it for hand tightening. Perfect for cases where the screw must be repeatedly tightened and loosened.

**MATERIAL:** Steel Fe  
**FINISH:** Zinc plated Cr3

Size M x L	Part Number	L	A Min. - Max.	B Min. - Max.	C Min. - Max.	C1 Min. - Max.	P Thread pitch	Box Quantity	Outer Box Quantity
4 x 10	03121010	10 +- 0,8	10,90-11,50	7,35-8,15	2,35-2,95	1,10-1,50	0,7	200	3.200
4 x 12	03121028	12 +- 0,8	10,90-11,50	7,35-8,15	2,35-2,95	1,10-1,50	0,7	200	3.200
4 x 15	03121036	15 +- 0,8	10,90-11,50	7,35-8,15	2,35-2,95	1,10-1,50	0,7	200	3.200
4 x 20	03121044	20 +- 0,8	10,90-11,50	7,35-8,15	2,35-2,95	1,10-1,50	0,7	200	3.200
4 x 25	03121052	25 +- 0,8	10,90-11,50	7,35-8,15	2,35-2,95	1,10-1,50	0,7	200	3.200
4 x 30	03121060	30 +- 1,5	10,90-11,50	7,35-8,15	2,35-2,95	1,10-1,50	0,7	200	3.200
5 x 10	03121079	10 +- 0,8	13,50-14,50	10,45-11,25	2,80-3,40	1,25-1,75	0,8	200	3.200
5 x 12	03121087	12 +- 0,8	13,50-14,50	10,45-11,25	2,80-3,40	1,25-1,75	0,8	200	3.200
5 x 15	03121095	15 +- 0,8	13,50-14,50	10,45-11,25	2,80-3,40	1,25-1,75	0,8	200	3.200
5 x 20	03121108	20 +- 0,8	13,50-14,50	10,45-11,25	2,80-3,40	1,25-1,75	0,8	200	1.600
5 x 25	03121116	25 +- 0,8	13,50-14,50	10,45-11,25	2,80-3,40	1,25-1,75	0,8	200	1.600
5 x 30	03121124	30 +- 1,5	13,50-14,50	10,45-11,25	2,80-3,40	1,25-1,75	0,8	200	1.600
5 x 35	03121132	35 +- 1,5	13,50-14,50	10,45-11,25	2,80-3,40	1,25-1,75	0,8	200	1.600
5 x 40	03121140	40 +- 1,5	13,50-14,50	10,45-11,25	2,80-3,40	1,25-1,75	0,8	200	1.600
5 x 50	03121167	50 +- 1,5	13,50-14,50	10,45-11,25	2,80-3,40	1,25-1,75	0,8	200	1.600
6 x 10	03121175	10 +- 0,8	16,00-17,00	13,50-14,50	3,80-4,40	1,55-2,05	1	200	1.600
6 x 12	03121183	12 +- 0,8	16,00-17,00	13,50-14,50	3,80-4,40	1,55-2,05	1	200	1.600
6 x 15	03121191	15 +- 0,8	16,00-17,00	13,50-14,50	3,80-4,40	1,55-2,05	1	200	1.600
6 x 20	03121204	20 +- 0,8	16,00-17,00	13,50-14,50	3,80-4,40	1,55-2,05	1	200	1.600
6 x 25	03121212	25 +- 0,8	16,00-17,00	13,50-14,50	3,80-4,40	1,55-2,05	1	200	1.600
6 x 30	03121220	30 +- 1,5	16,00-17,00	13,50-14,50	3,80-4,40	1,55-2,05	1	200	1.600
6 x 35	03121239	35 +- 1,5	16,00-17,00	13,50-14,50	3,80-4,40	1,55-2,05	1	200	1.600
6 x 40	03121247	40 +- 1,5	16,00-17,00	13,50-14,50	3,80-4,40	1,55-2,05	1	200	1.600
6 x 45	03121255	45 +- 1,5	16,00-17,00	13,50-14,50	3,80-4,40	1,55-2,05	1	200	1.600
6 x 50	03121263	50 +- 1,5	16,00-17,00	13,50-14,50	3,80-4,40	1,55-2,05	1	200	800
6 x 55	03121271	55 +- 1,5	16,00-17,00	13,50-14,50	3,80-4,40	1,55-2,05	1	200	800
6 x 60	03121280	60 +- 1,5	16,00-17,00	13,50-14,50	3,80-4,40	1,55-2,05	1	200	800



Size M x L	Part Number	L	A Min. - Max.	B Min. - Max.	C Min. - Max.	C1 Min. - Max.	P Thread pitch	Box Quantity	Outer Box Quantity
8 x 12	03121298	12 +-0,8	21,50-22,50	16,50-17,50	4,45-5,05	2,00-2,50	1,25	100	800
8 x 15	03121300	15 +-0,8	21,50-22,50	16,50-17,50	4,45-5,05	2,00-2,50	1,25	100	800
8 x 20	03121319	20 +-0,8	21,50-22,50	16,50-17,50	4,45-5,05	2,00-2,50	1,25	100	800
8 x 25	03121327	25 +-0,8	21,50-22,50	16,50-17,50	4,45-5,05	2,00-2,50	1,25	100	800
8 x 30	02131335	30 +-1,5	21,50-22,50	16,50-17,50	4,45-5,05	2,00-2,50	1,25	100	800
8 x 35	03121343	35 +-1,5	21,50-22,50	16,50-17,50	4,45-5,05	2,00-2,50	1,25	100	800
8 x 40	03121351	40 +-1,5	21,50-22,50	16,50-17,50	4,45-5,05	2,00-2,50	1,25	100	800
8 x 45	03121360	45 +-1,5	21,50-22,50	16,50-17,50	4,45-5,05	2,00-2,50	1,25	100	800
8 x 50	03121378	50 +-1,5	21,50-22,50	16,50-17,50	4,45-5,05	2,00-2,50	1,25	100	800
8 x 60	03121394	60 +-1,5	21,50-22,50	16,50-17,50	4,45-5,05	2,00-2,50	1,25	100	800
10 x 15	03121407	15 +-0,8	25,40-26,60	18,50-19,50	5,70-6,30	2,55-3,05	1,5	100	800
10 x 20	03121415	20 +-0,8	25,40-26,60	18,50-19,50	5,70-6,30	2,55-3,05	1,5	100	800
10 x 25	03121423	25 +-0,8	25,40-26,60	18,50-19,50	5,70-6,30	2,55-3,05	1,5	100	800
10 x 30	03121431	30 +-1,5	25,40-26,60	18,50-19,50	5,70-6,30	2,55-3,05	1,5	100	400
10 x 35	03121440	35 +-1,5	25,40-26,60	18,50-19,50	5,70-6,30	2,55-3,05	1,5	100	400
10 x 40	03121458	40 +-1,5	25,40-26,60	18,50-19,50	5,70-6,30	2,55-3,05	1,5	100	400
10 x 45	03121466	45 +-1,5	25,40-26,60	18,50-19,50	5,70-6,30	2,55-3,05	1,5	100	400
10 x 50	03121474	50 +-1,5	25,40-26,60	18,50-19,50	5,70-6,30	2,55-3,05	1,5	100	400
10 x 60	03121490	60 +-1,5	25,40-26,60	18,50-19,50	5,70-6,30	2,55-3,05	1,5	100	400