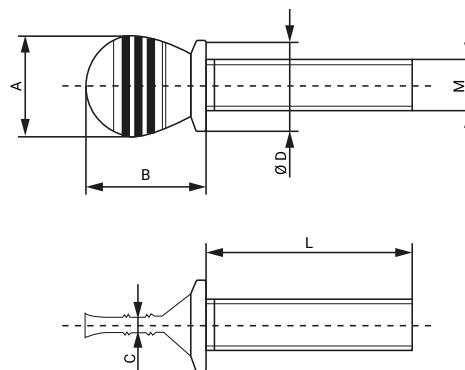


This screw has a grooved, flat surface to manipulate it for hand tightening. Perfect for cases where the screw must be repeatedly tightened and loosened. It has its own washer for better tightening.

MATERIAL: Steel Fe
FINISH: Zinc plated Cr3

Size M x L	Part Number	L	A Min. - Max.	B Min. - Max.	C Min. - Max.	Ø D Min. - Max.	P Thread pitch	Box Quantity	Outer Box Quantity
4 x 10	03122012	10 +- 0,8	7,5-9,5	9,0-11,0	0,5-1,1	6,6-7,4	0,7	200	3.200
4 x 12	03122020	12 +- 0,8	7,5-9,5	9,0-11,0	0,5-1,1	6,6-7,4	0,7	200	3.200
4 x 15	03122039	15 +- 0,8	7,5-9,5	9,0-11,0	0,5-1,1	6,6-7,4	0,7	200	3.200
4 x 20	03122047	20 +- 0,8	7,5-9,5	9,0-11,0	0,5-1,1	6,6-7,4	0,7	200	3.200
4 x 25	03122055	25 +- 0,8	7,5-9,5	9,0-11,0	0,5-1,1	6,6-7,4	0,7	200	3.200
5 x 10	03122071	10 +- 0,8	9,0-11,0	11,5-13,5	0,7-1,3	7,9-8,7	0,8	200	3.200
5 x 12	03122080	12 +- 0,8	9,0-11,0	11,5-13,5	0,7-1,3	7,9-8,7	0,8	200	3.200
5 x 15	03122098	15 +- 0,8	9,0-11,0	11,5-13,5	0,7-1,3	7,9-8,7	0,8	200	3.200
5 x 20	03122100	20 +- 0,8	9,0-11,0	11,5-13,5	0,7-1,3	7,9-8,7	0,8	200	3.200
5 x 25	03122119	25 +- 0,8	9,0-11,0	11,5-13,5	0,7-1,3	7,9-8,7	0,8	200	1.600
5 x 30	03122127	30 +- 1,5	9,0-11,0	11,5-13,5	0,7-1,3	7,9-8,7	0,8	200	1.600
5 x 35	03122135	35 +- 1,5	9,0-11,0	11,5-13,5	0,7-1,3	7,9-8,7	0,8	200	1.600
5 x 40	03122143	40 +- 1,5	9,0-11,0	11,5-13,5	0,7-1,3	7,9-8,7	0,8	200	1.600
5 x 45	03122151	45 +- 1,5	9,0-11,0	11,5-13,5	0,7-1,3	7,9-8,7	0,8	200	1.600
5 x 50	03121160	50 +- 1,5	9,0-11,0	11,5-13,5	0,7-1,3	7,9-8,7	0,8	200	1.600
6 x 10	03122178	10 +- 0,8	10,9-13,3	13,3-15,7	1,4-2,2	10,4-11,6	1	200	1.600
6 x 12	03122186	12 +- 0,8	10,9-13,3	13,3-15,7	1,4-2,2	10,4-11,6	1	200	1.600
6 x 15	03122194	15 +- 0,8	10,9-13,3	13,3-15,7	1,4-2,2	10,4-11,6	1	200	1.600
6 x 20	03122207	20 +- 0,8	10,9-13,3	13,3-15,7	1,4-2,2	10,4-11,6	1	200	1.600
6 x 25	03122215	25 +- 0,8	10,9-13,3	13,3-15,7	1,4-2,2	10,4-11,6	1	200	1.600
6 x 30	03122223	30 +- 1,5	10,9-13,3	13,3-15,7	1,4-2,2	10,4-11,6	1	200	1.600
6 x 35	03122231	35 +- 1,5	10,9-13,3	13,3-15,7	1,4-2,2	10,4-11,6	1	200	1.600
6 x 40	03122240	40 +- 1,5	10,9-13,3	13,3-15,7	1,4-2,2	10,4-11,6	1	200	1.600
6 x 45	03122258	45 +- 1,5	10,9-13,3	13,3-15,7	1,4-2,2	10,4-11,6	1	200	1.600
6 x 50	03122266	50 +- 1,5	10,9-13,3	13,3-15,7	1,4-2,2	10,4-11,6	1	200	1.600



Size M x L	Part Number	L	A	B	C	Ø D	P Thread pitch	Box Quantity	Outer Box Quantity
			Min. - Max.	Min. - Max.	Min. - Max.				
8 x 12	03122290	12 +-0,8	13,4-15,8	17,3-19,7	1,6-2,4	13,9-15,1	1,25	100	800
8 x 15	03122303	15 +-0,8	13,4-15,8	17,3-19,7	1,6-2,4	13,9-15,1	1,25	100	800
8 x 20	03122311	20 +-0,8	13,4-15,8	17,3-19,7	1,6-2,4	13,9-15,1	1,25	100	800
8 x 25	03122320	25 +-0,8	13,4-15,8	17,3-19,7	1,6-2,4	13,9-15,1	1,25	100	800
8 x 30	03122338	30 +-1,5	13,4-15,8	17,3-19,7	1,6-2,4	13,9-15,1	1,25	100	800
8 x 35	03122346	35 +-1,5	13,4-15,8	17,3-19,7	1,6-2,4	13,9-15,1	1,25	100	800
8 x 40	03122354	40 +-1,5	13,4-15,8	17,3-19,7	1,6-2,4	13,9-15,1	1,25	100	800
8 x 45	03122362	45 +-1,5	13,4-15,8	17,3-19,7	1,6-2,4	13,9-15,1	1,25	100	800
8 x 50	03122370	50 +-1,5	13,4-15,8	17,3-19,7	1,6-2,4	13,9-15,1	1,25	100	800
8 x 55	03122389	55 +-1,5	13,4-15,8	17,3-19,7	1,6-2,4	13,9-15,1	1,25	100	800
8 x 60	03122397	60 +-1,5	13,4-15,8	17,3-19,7	1,6-2,4	13,9-15,1	1,25	100	800
10 x 20	03122418	20 +-0,8	16,5-19,5	21,0-24,0	1,8-2,6	17,4-18,6	1,5	100	800
10 x 25	03122426	25 +-0,8	16,5-19,5	21,0-24,0	1,8-2,6	17,4-18,6	1,5	100	800
10 x 30	03122434	30 +-1,5	16,5-19,5	21,0-24,0	1,8-2,6	17,4-18,6	1,5	100	400
10 x 35	03122442	35 +-1,5	16,5-19,5	21,0-24,0	1,8-2,6	17,4-18,6	1,5	100	400
10 x 40	03122450	40 +-1,5	16,5-19,5	21,0-24,0	1,8-2,6	17,4-18,6	1,5	100	400
10 x 45	03122469	45 +-1,5	16,5-19,5	21,0-24,0	1,8-2,6	17,4-18,6	1,5	100	400
10 x 50	03122477	50 +-1,5	16,5-19,5	21,0-24,0	1,8-2,6	17,4-18,6	1,5	100	400
10 x 55	03122485	55 +-1,5	16,5-19,5	21,0-24,0	1,8-2,6	17,4-18,6	1,5	100	400
10 x 60	03122493	60 +-1,5	16,5-19,5	21,0-24,0	1,8-2,6	17,4-18,6	1,5	100	400