

This clip was specially designed for use with hoses incorporating an outer helix. It is generally used when installing ventilation ducting or in white goods applications.

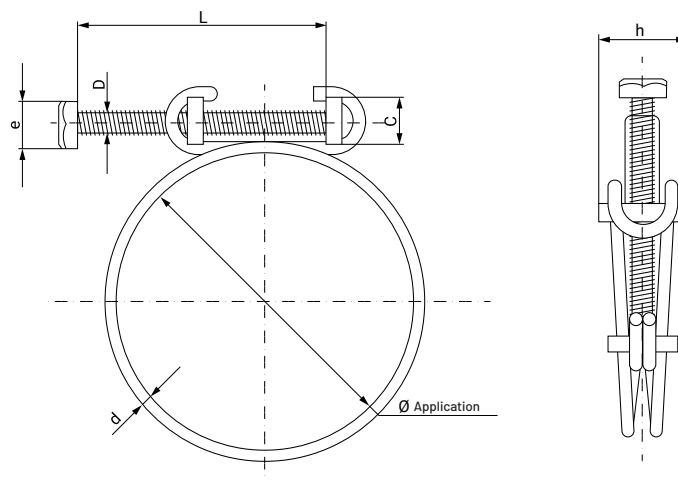
The double-wire construction of this clip means that it sits comfortably on either side of the helix and can then be clamped down firmly thanks to the screw-tightening system.

MATERIAL: Wire steel
B-UNI 3823
Bolt: Grade 6.6

FINISH: Zinc plated Cr3

CORROSION RESISTANCE: 48 hours salt spray (ASTM B-117)

Ø Application mm	Part Number	Ø Optimal Application mm	D	d	C	e	L	h mm	Box Quantity	Outer Box Quantity
9,5-12	03030015	9,5	M3	1,5	6	5,5	20	11,3	500	2.000
10,5-13	03030023	10,5	M3	1,5	6	5,5	20	11,3	500	2.000
11,5-14	03030031	11,5	M3	1,5	6	5,5	20	11,3	500	2.000
12,5-15	03030040	12,5	M3	1,5	6	5,5	20	11,3	500	2.000
14,0-16	03030058	14,0	M3	1,8	6	5,5	25	11,3	500	2.000
14,5-17	03030066	14,5	M3	1,8	6	5,5	25	11,3	500	4.000
16,0-18	03030074	16,0	M3	1,8	6	5,5	25	11,3	500	2.000
16,5-19	03030082	16,5	M3	1,8	6	5,5	25	11,3	500	2.000
18,0-20	03030090	18,0	M3	1,8	6	5,5	25	11,3	500	2.000
18,5-21	03030103	18,5	M3	1,8	6	5,5	25	11,3	500	500
18,5-22	03030111	18,5	M3	2,0	7	7	30	14,3	500	500
19,0-23	03030120	19,0	M4	2,0	7	7	30	14,3	500	500
20,0-24	03030138	20,0	M4	2,0	7	7	30	14,3	500	500
21,5-25	03030146	21,5	M4	2,2	7	7	30	14,3	500	500
23,5-27	03030154	23,5	M4	2,2	7	7	30	14,3	500	500
25,0-29	03030162	25,0	M4	2,2	7	7	30	14,3	200	800
27,0-31	03030170	27,0	M4	2,2	7	7	30	14,3	200	200
29,0-33	03030189	29,0	M4	2,2	7	7	30	14,3	200	800
30,5-35	03030197	30,5	M4	2,2	7	7	30	14,3	200	200



Ø Application mm	Part Number	Ø Optimal Application mm	D	d	C	e	L	h mm	Box Quantity	Outer Box Quantity
33,0-37	03030200	33,0	M4	2,2	7	7	30	14,3	200	1.600
35,5-40	03030218	35,5	M4	2,2	7	7	30	14,3	200	1.600
38,5-43	03030226	38,5	M4	2,2	7	7	30	14,3	200	200
41,0-46	03030234	41,0	M5	2,5	8	8	40	15,3	200	200
43,5-49	03030242	43,5	M5	2,5	8	8	40	15,3	200	200
46,5-53	03030250	46,5	M5	2,5	8	8	40	15,3	200	200
50,5-56	03030269	50,5	M5	2,5	8	8	40	15,3	100	200
53,5-60	03030277	53,5	M5	2,5	8	8	40	15,3	100	100
56,5-64	03030285	56,5	M6	2,8	10	10	50	18,6	100	100
60,0-68	03030293	60,0	M6	2,8	10	10	50	18,6	100	100
64,0-72	03030306	64,0	M6	2,8	10	10	50	18,6	100	100
68,5-76	03030314	68,5	M6	3,0	10	10	50	18,6	100	100
72,5-80	03030322	72,5	M6	3,0	10	10	50	18,6	100	100
76,5-84	03030330	76,5	M6	3,0	10	10	50	18,6	100	100