

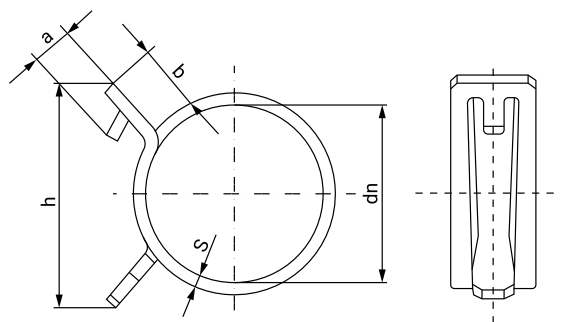
Le collier à ressort est conçu selon la norme DIN 3021.

Spécialement indiquée pour toutes poses dans lesquelles existent de variations de température qui puissent varier entre les $-40\text{ }^{\circ}\text{C}$ jusqu'aux $+120\text{ }^{\circ}\text{C}$, tandis que grâce à son élasticité elle maintient toujours la même force radiale.

La pose est simple et facile, même nous pouvons parfois la réutiliser.

MATÉRIEL: Acier W1 51 CrV4
FINITION: Couleur noir Sans CrVI
RÉSISTANCE À LA CORROSION: 720 heures on brouillard salin ASTM B-117

Ø Nominal dn	Référence	Largeur de bande	Ø Fermé	Ø Ouvrir	S ±0.4	Fixation charge Min.	a Max.	b Max.	h Max.	Boîtage	Emballage
13	03031766	12	12,0	14,2	0,8	100	9	10	40	200	1.600
14	03031834	12	13,3	15,8	0,8	100	9	10	40	200	1.950
15	03031777	12	13,9	16,5	0,8	130	9	10	40	200	1.600
16	03031802	12	14,9	17,5	0,8	160	9	10	40	200	1.600
17	03031501	12	15,6	18,5	0,8	160	9	10	40	200	1.600
18	03031812	12	16,0	19,0	0,8	200	9	10	40	200	1.600
19	03031510	12	17,8	20,2	1,3	300	9	10	40	200	800
20	03031528	12	18,4	21,6	1,3	200	9	10	40	200	1.600
21	03031536	12	19,4	22,5	1,3	200	9	10	40	200	800
22	03031538	12	20,5	24,2	1,3	200	9	10	40	200	800
23	03031545	12	21,0	24,7	1,3	230	9	10	40	200	800
24	03031552	12	22,0	26,0	1,3	230	9	10	40	200	800
25	03031560	12	23,5	26,8	1,3	260	9	10	40	200	800
26	03031579	12	24,3	28,0	1,7	270	9	10	60	200	800
27	03031587	12	25,2	29,2	1,7	280	9	10	60	200	800
28	03031593	12	26,1	30,2	1,7	300	9	10	60	100	400
29	03031595	12	27,0	31,5	1,7	300	9	10	60	100	800
30	03031823	12	28,0	32,5	1,7	300	9	10	60	100	800
32	03031616	12	29,3	34,5	1,7	300	9	10	60	200	200
34	03031620	12	30,6	36,4	1,7	300	9	10	60	200	200
35	03031624	12	31,5	38,0	1,7	300	9	10	60	200	800
36	03031632	12	32,5	39,0	1,7	300	9	10	60	200	1.600
38	03031640	12	34,5	41,5	1,7	300	9	10	60	200	1.600



Ø Nominal dn	Référence	Largeur de bande	Ø Fermé	Ø Ouvrir	S ±0.4	Fixation charge Min.	a Max.	b Max.	h Max.	Boîtage	Emballage
40	03031667	12	35,5	42,5	1,7	300	9	10	60	200	200
41	03031669	12	35,3	43,5	2,1	370	9	10	60	200	800
42	03031675	12	37,2	44,5	2,1	340	9	10	60	100	400
44	03031691	12	38,5	46,5	2,1	340	9	10	60	50	400
46	03031704	12	40,5	48,5	2,1	350	9	10	60	100	400
47	03031712	12	41,4	50,0	2,1	380	9	10	60	100	400
49	03031719	12	42,5	52,0	2,1	410	9	10	72	50	200
50	03031720	12	43,5	53,0	2,1	410	9	10	72	100	400
51	03031739	12	44,0	54,0	2,1	410	9	10	72	100	400
53	03031747	12	46,0	55,8	2,1	410	9	10	72	50	200
55	03031755	12	46,8	58,0	2,1	430	9	10	72	100	400